

Steigleitern – Systemteile

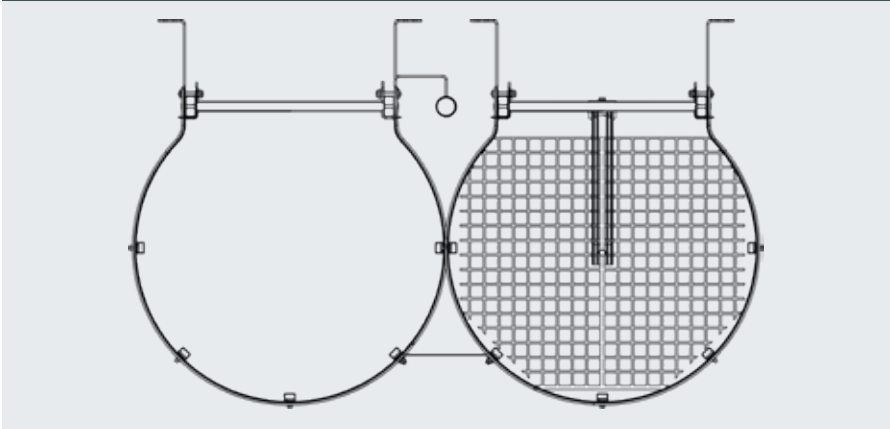
Systemteile

Rückenschutz-Systeme

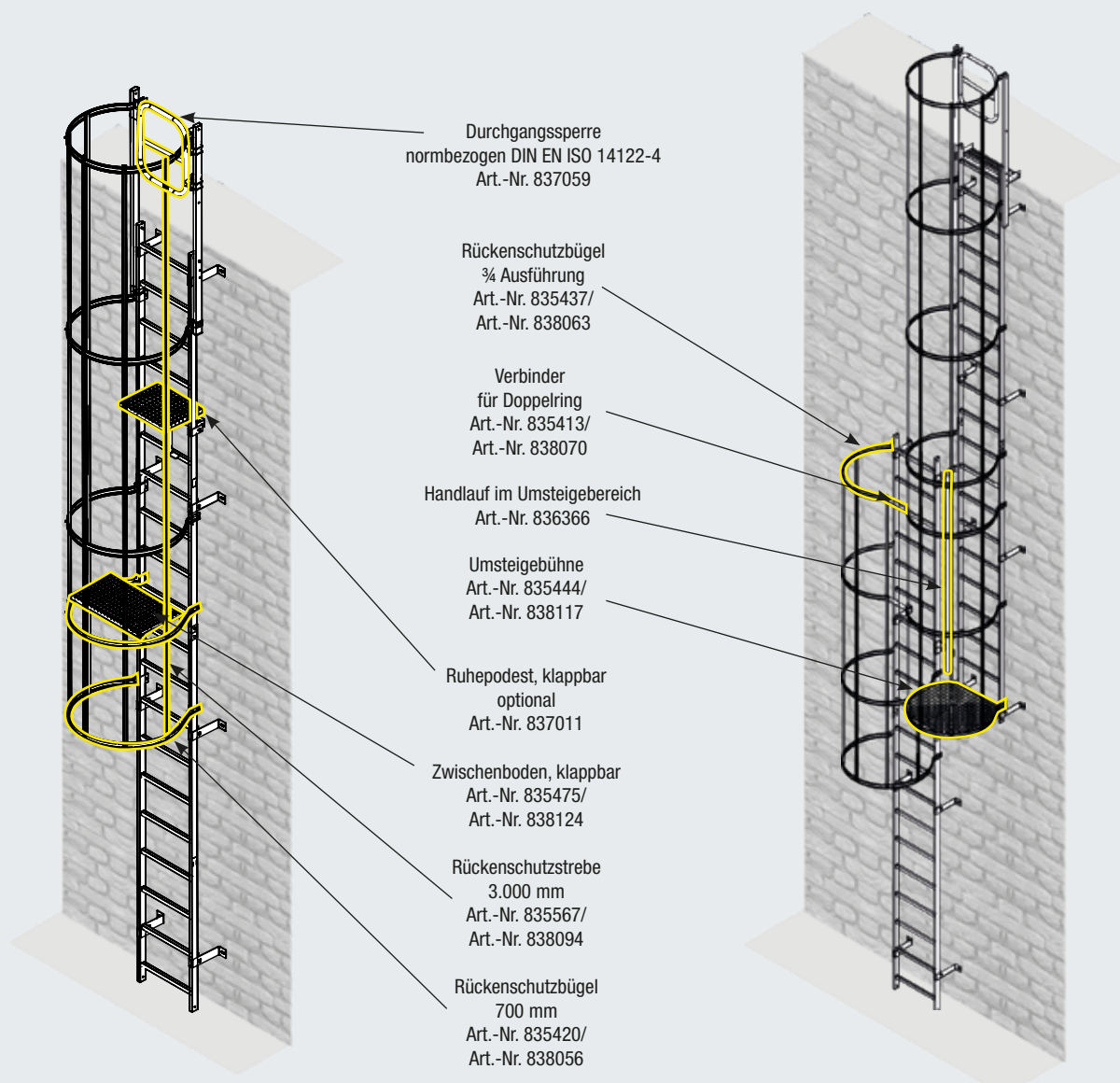
Rückenschutz einzügig



Rückenschutz mehrzügig mit Handlauf nach DIN EN ISO 14122-4 (2016)



Rückenschutz-Systeme



Steigleitern – Systemteile

Rückenschutzbügel / Zwischenboden / Ruhepodest

Rückenschutzbügel

- + ø 700 mm
- + Mit vormontierten Befestigungsmitteln

Ausführung	Gewicht in kg	Art.-Nr.
Stahl, verzinkt	2,4	835420
Aluminium	0,8	838056



Rückenschutzbügel

- + ¾ Ausführung
- + Mit vormontierten Befestigungsmitteln

Ausführung	Gewicht in kg	Art.-Nr.
Stahl, verzinkt	1,6	835437
Aluminium	0,7	838063



KRAUSE-Vorteil: Vormontierte V2A Schrauben im Rückenschutzbügel und nur eine Schraube je Leiterholm ermöglichen eine sehr schnelle Montage des Rückenschutzes.

Verbinder für Doppelling

- + Verbindet zwei Rückenschutzbügel
- 3/4 Ausführung

Ausführung	Gewicht in kg	Art.-Nr.
Stahl, verzinkt	0,6	835413
Aluminium	0,1	838070

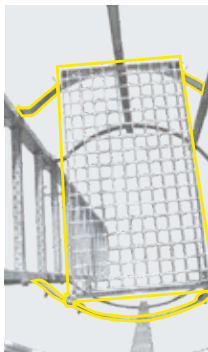


KRAUSE-Vorteil: Der Rückenschutz auf der Umsteigebühne ist schnell mit einem Systemteil lückenlos geschlossen.

Zwischenboden, klappbar

- + Ruhepodest bei einzügigen Steigleitern
- + 625 x 350 mm
- + Integriert in einem zusätzlichen Rückenschutzbügel
- + Ist mit einem Bügelschloss (nicht enthalten) verschließbar

Ausführung	Gewicht in kg	Art.-Nr.
für Stahl	9,3	835475
für Aluminium	9,0	838124

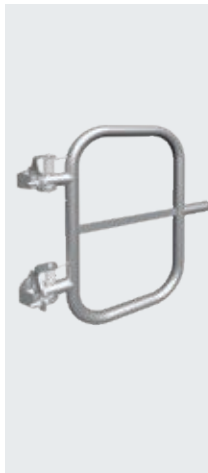


KRAUSE-Vorteil: Einzusetzen, wenn die Installation einer mehrzügigen Steigleiter aus Platzgründen nicht möglich ist.

Durchgangssperre

- + Breite ca. 650 mm
- + Selbstschließende Sperre nach DIN EN 18799-3 und DIN EN ISO 14122-4
- + Ist an der Austrittsöffnung nach DIN EN ISO 14122-4 zwingend vorgeschrieben
- + Zum Nachrüsten an vorhandene Steigleitern nutzbar
- + Montage links oder rechts möglich
- + Nutzbar für verschiedene Holmquerschnitte (Rund- und Rechteckrohre)

	Ausführung		Art.-Nr.
Austritt	für Aluminium	für Stahl, verzinkt	837059
Podest	für Aluminium	für Stahl, verzinkt	837066



Rückenschutzstrebe

- + 3.000 mm
- + Incl. Strebenverbinder aus Metall, Klemmschrauben und Lamellenstopfen

Ausführung	Gewicht in kg	Art.-Nr.
Stahl, verzinkt	2,5	835567
Aluminium	1,1	838094



KRAUSE-Vorteil: Einfaches Einschleiben der Rückenschutzstrebe bei der Montage in den Rückenschutzbügel. Die Rückenschutzstrebe ist beliebig mittels Stahlverbinder (1 Stück je Strebe vormontiert) verlängerbar.

Handlauf im Umsteigebereich

- + Zwischen den Leiterholmen nach DIN EN ISO 14122-4 erforderlich
- + Passend für Stahl- und Aluminiumleiter

Ausführung	Gewicht in kg	Art.-Nr.
Stahl, verzinkt	9,0	836366



Ruhepodest, klappbar

- + Einfache Bedienung mit dem Fuß
- + Passend für Aluminium- und Stahlleiter
- + Leiterabstand zur Wand mindestens 200 mm

Ausführung	Gewicht in kg	Art.-Nr.
Stahl, verzinkt	4,2	837011



KRAUSE-Vorteil: Im hochgeklappten Zustand befindet sich das Ruhepodest hinter der Leiter, ohne den Durchgang einzuengen.

Verlängerung zur Durchgangssperre

- + Zur nachträglichen Montage an KRAUSE-Durchgangssperren
- + Verschließt Durchgänge bis zu 700 mm Breite
- + Selbsttätige Verschlussfunktion der Durchgangssperre bleibt erhalten

Ausführung	Gewicht in kg	Art.-Nr.
Stahl, verzinkt	3,2	837073



KRAUSE-Vorteil: Durchgangssperre wird am Ausstiegsholm oder Leiternholm angeschraubt. Alle Teile vormontiert. Schnelle Montage der selbstschließenden Durchgangssperre.

Umsteigebühne

- + Verwendung bei mehrzügigen Steigleitern
- + In den Bügel eingeschweißter Gitterrost
- + Stützt sich auf der nächsten Sprosse ab

Ausführung	Gewicht in kg	Art.-Nr.
für Stahl	18,6	835444
für Aluminium	18,6	838117



KRAUSE-Vorteil: Mit vormontierten Schrauben schnelle Montage an Leiter und Rückenschutzstreben.

Steigleitern – Systemteile

Systemteile

Grundpodest / Erweiterungspodeste

Grundpodest

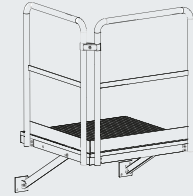
- + Zustiegspodest z.B. aus Fenstern nach DIN 14094-1
- + Das Podest muss die gesamte Breite des Fensters abdecken
- + Die Podestfläche darf maximal 1,00 m unter der Fensterbrettkante liegen
- + Stahl verzinkt
- + Gitterrost mit Rutschhemmung der Bewertungsgruppe R12 und zwei Konsolen
- + Geländer an einer Längs- und Stirnseite
- + Um der DIN 14094-1 zu entsprechen, ist verpflichtend das Zusatzgeländer Art.-Nr. 837547 mit zu bestellen (bei allen Wandhaltern keine Lücke über 120 mm zum Rückenschutzkorb)
- + Flacher Winkel der Abstützung erfordert nur eine geringe Mauerwerkshöhe über den Fensterstürzen

Größe in mm	Gewicht in kg	Art.-Nr.
1.000 x 1.000	84,0	835574



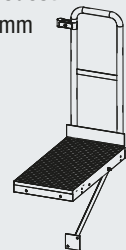
Grundpodest

+ 1.000 x 1.000 mm



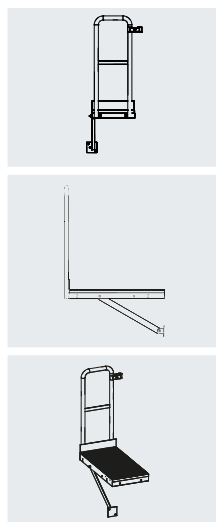
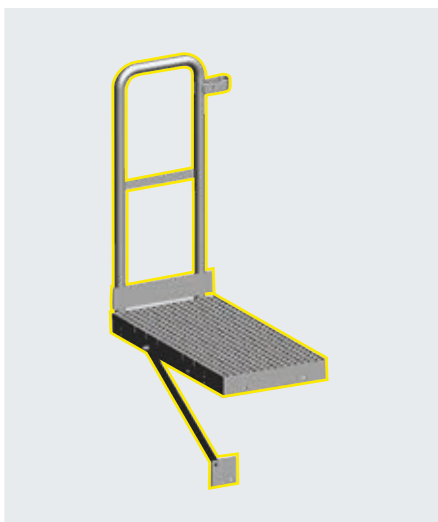
Erweiterungspodest

+ 500 x 1.000 mm



Erweiterungspodest 500 x 1.000 mm

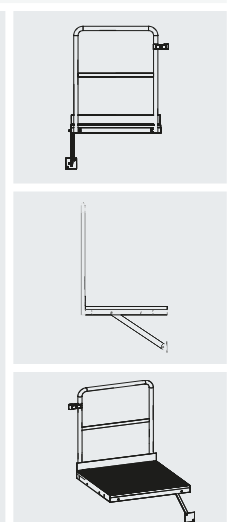
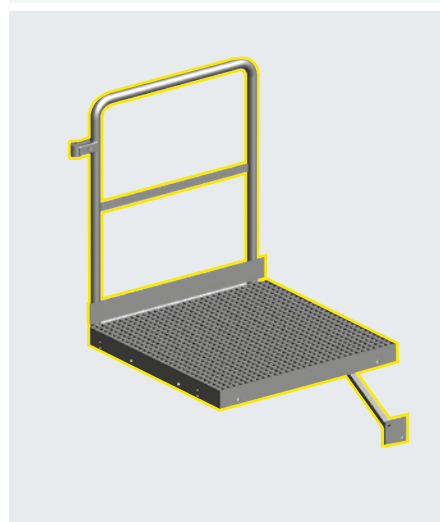
- + Stahl verzinkt
- + Gitterrost mit Rutschhemmung der Bewertungsgruppe R12 und einer Konsole
- + Geländer an einer Längsseite mit Geländerverbindung
- + Erweiterungspodeste können beliebig aneinander geschraubt werden
- + Im Regelfall ist bei der Montage das Grundpodest als Abschluss anzubringen



Größe in mm	Gewicht in kg	Art.-Nr.
500 x 1.000	41,6	835581

Erweiterungspodest 1.000 x 1.000 mm

- + Stahl verzinkt
- + Gitterrost mit Rutschhemmung der Bewertungsgruppe R12 und einer Konsole
- + Geländer an einer Längsseite mit Geländerverbindung
- + Erweiterungspodeste können beliebig aneinander geschraubt werden
- + Im Regelfall ist bei der Montage das Grundpodest als Abschluss anzubringen



Größe in mm	Gewicht in kg	Art.-Nr.
1.000 x 1.000	63,0	837004

Zusatzgeländer

- + Schließt die Lücke zwischen Podest und Rückenschutzkorb
- + Variabel für alle Wandhalter einstellbar
- + Es ist zwingend an Podesten bei Notleiteranlagen einzubauen

Ausführung	Gewicht in kg	Art.-Nr.
Stahl, verzinkt	4,0	837547



Steigleitern – Systemteile

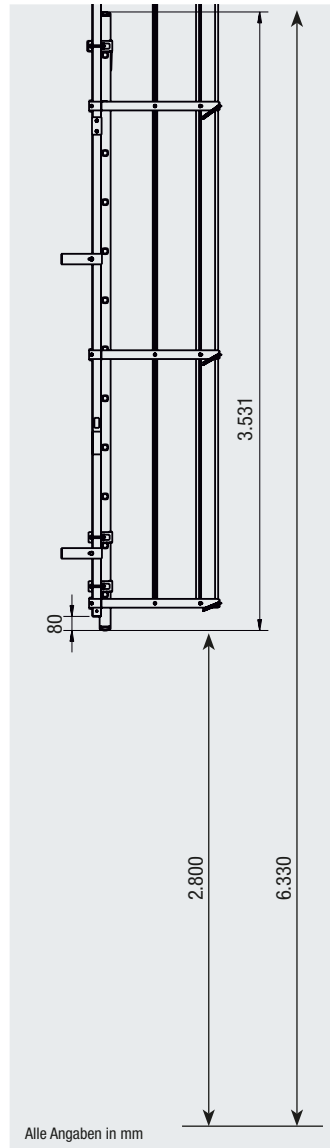
Notabstiegsleiter / Zugangssperre / Sicherungstür

Notabstiegsleiter

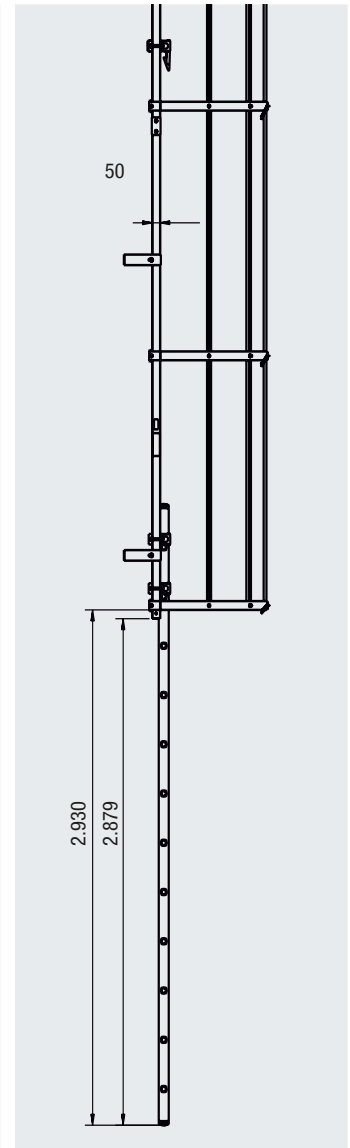
- + Automatische Entriegelung der Leiter von oben
- + Länge bis zum Boden 3,06 m
- + Abstand Rückenschutz bis zum Boden max. 3,00 m
- + Die Notabstiegsleiter wird mit der obersten Sprosse in einen Halter eingehakt. Beim Herabsteigen der Leiter von oben wird die Leiter automatisch entriegelt und gleitet dabei in Führungen bis zum Boden
- + Die Überlappung der Leiter mit der ortsfesten Steigleiter und der Sitz in den Führungen erlaubt den Abstieg ohne zusätzliche Halterungen
- + Die Maße der Leiter bis zum Untergrund müssen zwingend eingehalten werden, damit die überlappenden Sprossen der ortsfesten Steigleiter und der Notabstiegsleiter auf gleicher Höhe liegen. Gegebenenfalls ist die Höhe des Untergrundes anzupassen
- + Abweichende Leiterlängen und freie Höhen sind realisierbar. Dabei ist zu beachten, dass die Notabstiegsleiter immer zwei Sprossen Überlappung mit der ortsfesten Steigleiter benötigt. Die variable Einhängevorrichtung ist immer nur an der obersten Sprosse der eingeschobenen Leiter möglich



Ausführung	Gewicht in kg	Art.-Nr.
für Stahl	9,2	835666
für Aluminium	9,2	838148



Alle Angaben in mm



Zugangssperre

- + Alternative zur Notabstiegsleiter bei geringen Steighöhen
- + Gitter kann nur von oben entriegelt werden
- + Schwenkt nach dem Entriegeln selbsttätig zur Seite



Ausführung	Gewicht in kg	Art.-Nr.
für Stahl, verzinkt	6,9	837035

Sicherungstür

- + Tür schwenkt wahlweise nach links oder rechts auf
- + Durchstiegssperre am oberen Ende
- + Mit bauseitigem Vorhängeschloss verschließbar
- + Unbefugtes Aufsteigen wird verhindert
- + Einstellbares Verbindungsmittel zum Rückenschutz verhindert das Anstoßen gegen die Wand
- + Ist auch bei einer eingebauten Steigschutzschiene einsetzbar

Ausführung	Gewicht in kg	Art.-Nr.
Aluminium	12,1	837578

