



# STABILO®

Professional

de **PodestLeiter Vario**  
Aufbau- und Verwendungsanleitung

en **Vario Platform ladder**  
Assembly Instructions and User Manual

pl **Pomost jezdny Vario typu kompakt**  
Instrukcja montażu i użytkowania

hu **Vario kompakt dobogó**  
Felépítési és használati útmutató

ru **Лестница с платформой Vario**  
Руководство по установке и использованию



Version 1.0 © 2024 | KRAUSE-Werk

[www.krause-systems.com](http://www.krause-systems.com)

 **QUALITY**  
Since 1900

---

<b>de</b> PodestLeiter Vario	
Nach Vorgaben der EN 131, DGUV Information 208-011 und 208-016 .....	<b>3</b>
<hr/>	
<b>en</b> Vario Platform Ladder	
The Vario Platform Ladder complies with the specifications of EN 131, DGUV Information 208-011 and 208-016 .....	<b>16</b>
<hr/>	
<b>pl</b> Pomost jezdny Vario kompakt	
Według wytycznych normy EN 131 oraz DGUV 208-011 i 208-016 .....	<b>29</b>
<hr/>	
<b>hu</b> Vario kompakt dobogó	
A Vario kompakt dobogó megfelel az EN 131, a DGUV Information 208-001 és 208-016 szabályainak.....	<b>42</b>
<hr/>	
<b>ru</b> Передвижные подмости (мобильная рабочая платформа) STABILO®	
Согласно нормам EN 131, DGUV 208-011 и 208-016 .....	<b>55</b>
<hr/>	

# de Inhaltsverzeichnis

<b>1. Allgemeines.....</b>	<b>4</b>
1.1 Verantwortungsbereich des Betreibers .....	4
1.2 Hersteller .....	4
1.3 Prüfbescheinigung .....	4
1.4 Gewährleistung .....	4
1.5 Urheber- und Schutzrechte .....	5
1.6 Ausgabedatum .....	5
<b>2. Angaben zum Produkt .....</b>	<b>5</b>
2.1 Bestimmungsgemäßer Gebrauch .....	5
2.2 Nicht bestimmungsgemäßer Gebrauch .....	5
<b>3. Sicherheitsbestimmungen.....</b>	<b>5</b>
3.1 Geltende Vorschriften .....	5
3.2 Sicherheitsbestimmungen für den Aufbau und die Nutzung .....	5
3.3 Sicherheitsbestimmungen beim Verfahren der PodestLeiter .....	6
<b>4. Aufbau .....</b>	<b>6</b>
4.1 Allgemeines .....	6
4.2 Montage der Rollen .....	7
4.3 Montage der PodestLeiterholme auf der Fahrtraverse .....	8
4.4 Montage der Geländer (beidseitig) an den Holmen der PodestLeiter .....	9
4.5 Montage des Stirngeländerrohres (beidseitig) .....	10
4.6 Montage der Horizontal- und Diagonalstreben (beidseitig).....	11
4.7 Montage der Knieleisten (beidseitig).....	12
4.8 Ballastierung der PodestLeiter.....	13

Technische Änderungen, Druckfehler und Irrtümer vorbehalten; im Zweifel ist der deutsche Originaltext heranzuziehen. Die angegebenen Maße und Gewichte wurden auf Basis der technischen Zeichnungen ermittelt, aufgrund von Toleranzen und Rundungen können die realistischen Maße und Gewichte abweichen. Alle abgebildeten Zubehörteile, EXTRAS und Arbeitsmittel sind nicht im Lieferumfang enthalten. Für unsachgemäße Behandlung wird keine Haftung übernommen. Nur original KRAUSE-Ersatzteile verwenden.

# 1. Allgemeines

Diese Anleitung beschreibt den Auf- und Abbau, sowie die Verwendung der KRAUSE PodestLeitern. In dieser Anleitung sind wichtige Sicherheitshinweise angegeben. Lesen Sie deshalb die Anleitung vor der Benutzung sorgfältig durch und machen Sie sich mit den Sicherheitsbestimmungen vertraut.

Für einige Anwendungsfälle ist es aus sicherheitstechnischen Aspekten jedoch notwendig, dass das System um diese Teile ergänzt wird (z.B. Ballastgewichte). Damit Sie entscheiden können, wann diese Zubehörteile notwendig sind, lesen Sie bitte auch diese Abschnitte der Anleitung.

Sollten sich noch Fragen zum Auf- und Abbau oder zur Verwendung der PodestLeiter ergeben, so wenden Sie sich bitte an Ihren Lieferanten.

Wir behalten uns technische Änderungen an den beschriebenen PodestLeitern vor. Für Druckfehler dieser Aufbau- und Verwendungsanleitung übernehmen wir keine Haftung.

## 1.1 Verantwortungsbereich des Betreibers

Der Betreiber der PodestLeiter muss in eigener Verantwortung dafür Sorge tragen, dass:

- diese Aufbau- und Verwendungsanleitung bei jeder Benutzung sowie Auf-, Ab- und Umbau mitzuführen ist.
- das Betriebspersonal über den Inhalt und die Sicherheits- und Gefahrenhinweise dieser Anleitung informiert ist und die Hinweise und Vorschriften in allen Einzelheiten befolgt werden.
- nationale, regionale und örtliche Vorschriften für den Betrieb der PodestLeiter beachtet werden.
- die PodestLeiter nur für den bestimmungsgemäßen Gebrauch eingesetzt wird.
- die in dieser Aufbau- und Verwendungsanleitung aufgeführten Regelwerke (Richtlinien, Verordnungen, Gesetze etc.) für eine sichere Handhabung eingehalten werden.

## 1.2 Hersteller

Hersteller der in der vorliegenden Dokumentation beschriebenen PodestLeitern ist die Firma:

KRAUSE-Werk GmbH & Co. KG  
Am Kreuzweg 3  
D 36304 Aisfeld  
Tel.: +49 (0) 6631 795-0  
<http://www.krause-systems.com>



## 1.3 Prüfbescheinigung

Die PodestLeiter Vario entspricht der DIN EN 131-2, DIN EN 131-3; DIN EN 131-7. Die technische Abnahme erfolgte durch die TÜV SÜD Service GmbH.

## 1.4 Gewährleistung

Der genaue Wortlaut der Gewährleistung ist in den Verkaufs- und Lieferbedingungen des Lieferanten fixiert. Für Materialfehler übernimmt der Hersteller eine Garantie von 10 Jahren ab Verkaufsdatum des betroffenen Teiles. Der Hersteller behält sich vor, das bemängelte Teil nach eigenem Ermessen auszutauschen oder zu reparieren. Für Gewährleistungsansprüche aus der Dokumentation ist die am Verkaufstag gültige Aufbau- und Verwendungsanleitung maßgebend. Ein Gewährleistungsanspruch ist ausgeschlossen, wenn Schäden aus einem oder mehreren der nachfolgenden Gründe entstanden sind:

- Unkenntnis oder Nichtbeachtung der Aufbau- und Verwendungsanleitung insbesondere der Sicherheitshinweise, der Hinweise zum bestimmungs- und nichtbestimmungsgemäßen Gebrauch, der Hinweise zur Pflege und Instandhaltung, der Auf- und Abbauvorschriften.
- Bei nicht ausreichend qualifiziertem oder nicht ausreichend informierten Betriebspersonal.
- Bei der Verwendung von nicht Originalersatz- und / oder Zubehörteilen.
- Bei der Verwendung von beschädigten oder fehlerhaften Bauteilen.
- Eine Erhöhung der Arbeitshöhe durch Verwendung von Leitern, Kästen oder anderen Vorrichtungen.

## 1.5 Urheber- und Schutzrechte

Alle Rechte an der Aufbau- und Verwendungsanleitung liegen beim Hersteller. Jede Art der Vervielfältigung, auch auszugsweise, ist nur mit Genehmigung des Herstellers gestattet. Der Hersteller behält sich alle Rechte an Patenterteilungen und Gebrauchsmustereintragungen vor. Zuwiderhandlungen verpflichten zum Schadenersatz!

## 1.6 Ausgabedatum

Das Ausgabedatum der vorliegenden Aufbau- und Verwendungsanleitung ist der 01.11.2024.

# 2. Angaben zum Produkt

## 2.1 Bestimmungsgemäßer Gebrauch

Die in der vorliegenden Aufbau- und Verwendungsanleitung aufgeführten Podestleitern dürfen nur nach den Vorgaben der EN 131 verwendet werden.

Vor dem Gebrauch ist sicherzustellen, dass alle erforderlichen Sicherheitsvorkehrungen getroffen wurden und die Podestleiter ordnungsgemäß entsprechend dieser Aufbau- und Verwendungsanleitung errichtet wurde. Die Podestleiter ist mit Ballastgewichten gegen Kippen zu sichern.

Die max. Belastung von 150 kg und die Plattformhöhe von 3,28 m dürfen nicht überschritten werden.

## 2.2 Nicht bestimmungsgemäßer Gebrauch

Die Podestleiter darf nur für den unter 2.1 angegebenen bestimmungsgemäßen Gebrauch eingesetzt werden. Eine Abweichung davon gilt als nicht bestimmungsgemäße Verwendung im Sinne des ProdSG. Dies gilt ebenfalls für die Missachtung der in dieser Aufbau- und Verwendungsanleitung aufgeführten Normen und Richtlinien.

# 3. Sicherheitsbestimmungen

## 3.1 Geltende Vorschriften

Für den Auf- und Abbau, die Standsicherheit und die Verwendung der Podestleiter gelten die Vorschriften der EN 131-7.

## 3.2 Sicherheitsbestimmungen für den Aufbau und die Nutzung

- Der Auf- und Abbau und die Nutzung darf nur durch Personen erfolgen, die mit der vorliegenden Anleitung vertraut sind.
- Die für die jeweilige Bauart der Leiter höchste zulässige Belastung darf nicht überschritten werden.
- Für den Auf- und Abbau sind mindestens 2 Personen notwendig.
- Der Aufbau und die Nutzung dürfen nur auf ebenen und stabilen Aufstellflächen, die das Gewicht der Podestleiter aufnehmen können, erfolgen.
- Es dürfen nur fehlerfreie Originalteile der Podestleiter verwendet werden.
- Vor der Nutzung müssen sämtliche Podestbauteile auf richtigen Zusammenbau und Funktionstüchtigkeit überprüft werden.
- Das Springen auf der Podestleiter ist verboten.
- Das Hinauslehnen und Gegenstemmen ist verboten.
- Traversen und Ballastgewichte sind entsprechend dieser Aufbau- und Verwendungsanleitung zu montieren.
- Die Leiter nicht im Freien bei ungünstigen Wetterbedingungen, z.B. starker Wind, Regen usw. benutzen.
- Metalleitern leiten Elektrizität, nicht in unmittelbarer Nähe zu Stromleitungen benutzen.
- Werkzeuge und Materialien dürfen nur nach oben getragen werden. Dabei ist unbedingt auf das Gewicht der Werkzeuge und Materialien zu achten, um die Arbeitsplattform nicht zu überlasten. Das Verwenden von Hebevorrichtungen ist unzulässig.
- Das Begehen und Verlassen der Arbeitsfläche ist über andere als die vorgesehenen Zugänge nicht zulässig.
- Die Leiter nicht als Überbrückung benutzen.
- Vorsichtsmassnahmen treffen, damit keine Kinder auf der Leiter spielen.

- Die Leiter nicht unmittelbar neben Türen und Fenstern benutzen, wenn diese nicht gesichert sind.
- Mit dem Gesicht zur Leiter auf- und absteigen.
- Beim Aufsteigen an der Leiter gut festhalten.
- Beim Aufsteigen auf die Leiter feste Schuhe mit flachen Absätzen tragen.

### **3.3 Sicherheitsbestimmungen beim Verfahren der PodestLeiter**

- Beim Verfahren dürfen sich kein Material und keine Personen auf der PodestLeiter befinden.
- Die PodestLeiter darf nur von Hand und nur auf fester, ebener, hindernisfreier Aufstellfläche verfahren werden.
- Das Verfahren der PodestLeiter unter Zuhilfenahme von anderen Fahrzeugen jeglicher Art ist verboten.
- Beim Verfahren darf die normale Schrittgeschwindigkeit nicht überschritten werden.
- Die Fläche, auf der verfahren wird, muss das Gewicht der PodestLeiter aufnehmen können.
- Das Anhängen der PodestLeiter ist verboten.
- Vor dem Gebrauch ist sicherzustellen, dass alle erforderlichen Sicherheits-vorkehrungen gegen unbeabsichtigtes Wegrollen ergriffen worden sind, z.B. durch Niederdrücken der Feststellbremsen.

## **4. Aufbau**

### **4.1 Allgemeines**

Der Aufbau der Podestleitern darf erst erfolgen, wenn die Angaben zum Produkt (Abschnitt 2) und die Sicherheitsbestimmungen (Abschnitt 3) vollständig durchgelesen wurden. Für den Auf- und Abbau sind mindestens 2 Personen notwendig. Vor dem Aufbau ist sicherzustellen, dass alle für den Aufbau notwendigen Bauteile und Werkzeuge vorhanden sind und die Bauteile nicht beschädigt sind. Es dürfen nur Originalbauteile nach Herstellerangaben verwendet werden.

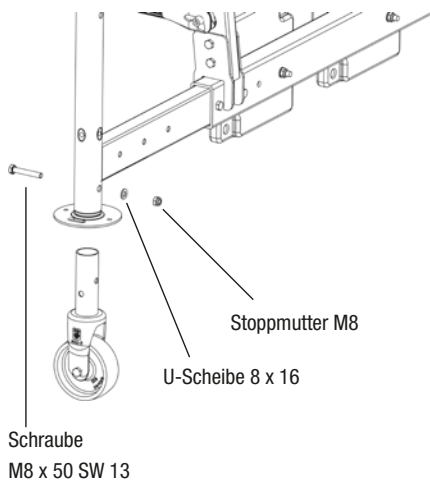
#### **HINWEIS ZUR NUTZUNG DER AUFBAUANLEITUNG**

Die Aufbauanleitung beschreibt die Montage der unterschiedlichen Aufbauvarianten der PodestLeiter. Lesen Sie vor dem Aufbau die komplette Montageanleitung und beachten Sie die Unterschiede der verschiedenen Aufbauvarianten.

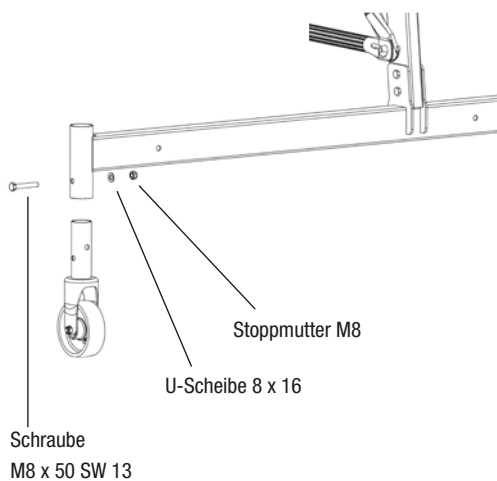
Je nach Plattformhöhe werden zur Erhöhung der Standfestigkeit Ballastgewichte benötigt. Lesen Sie dazu die entsprechenden Hinweise im hinteren Abschnitt dieser Anleitung.

## 4.2 Montage der Rollen

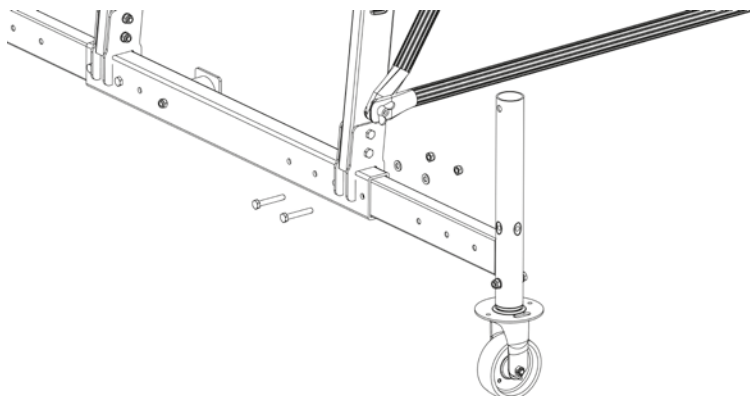
### mit Fußplatte



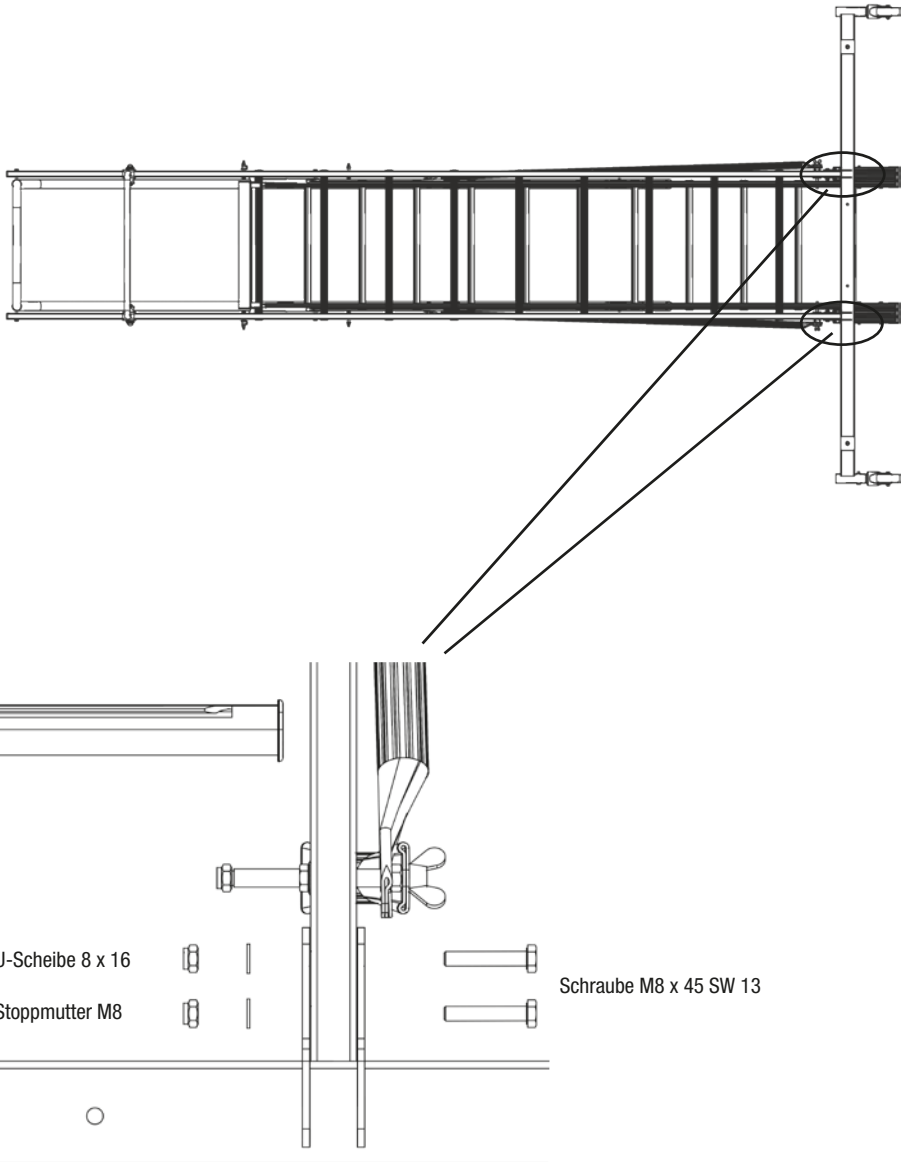
### ohne Fußplatte



## Montage der Traversen

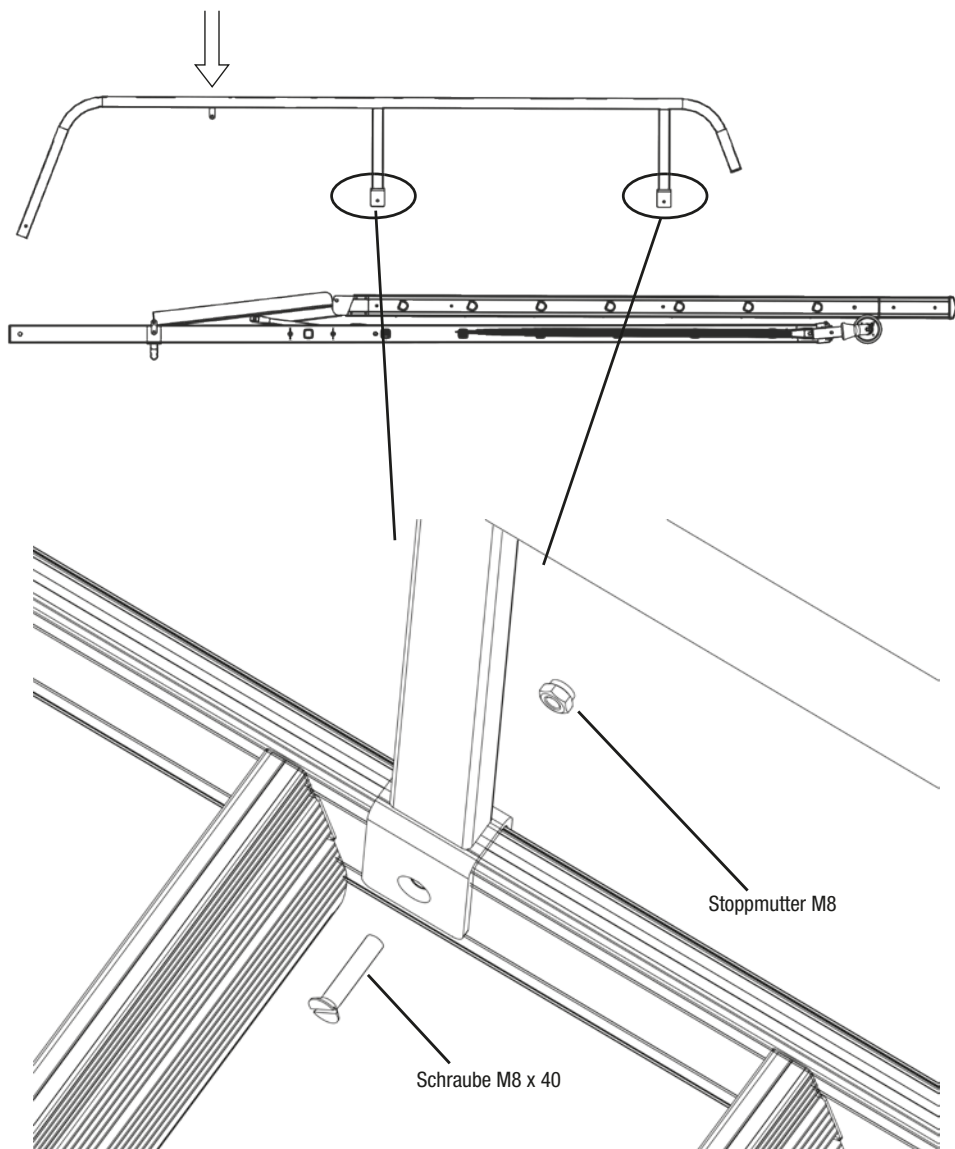


### 4.3 Montage der PodestLeiterholme auf der Fahrtraverse

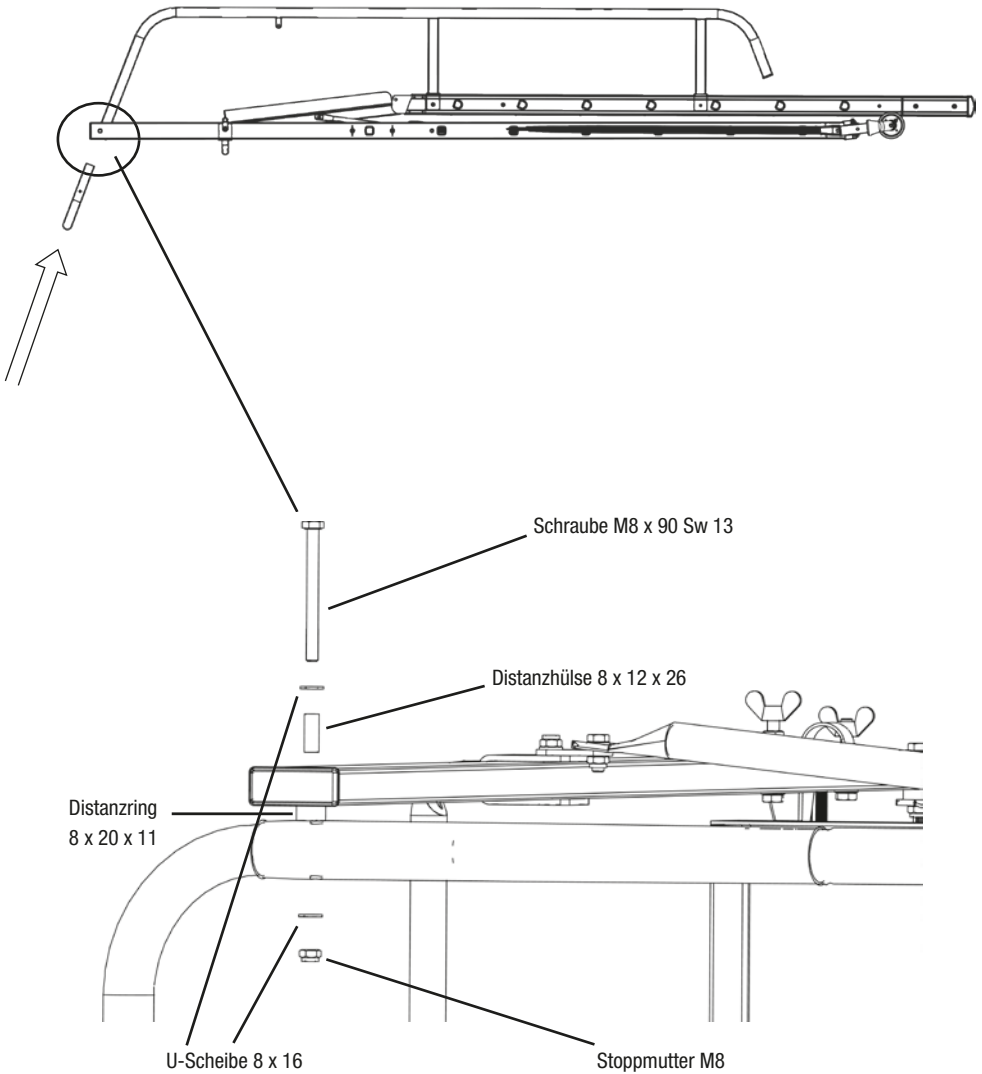




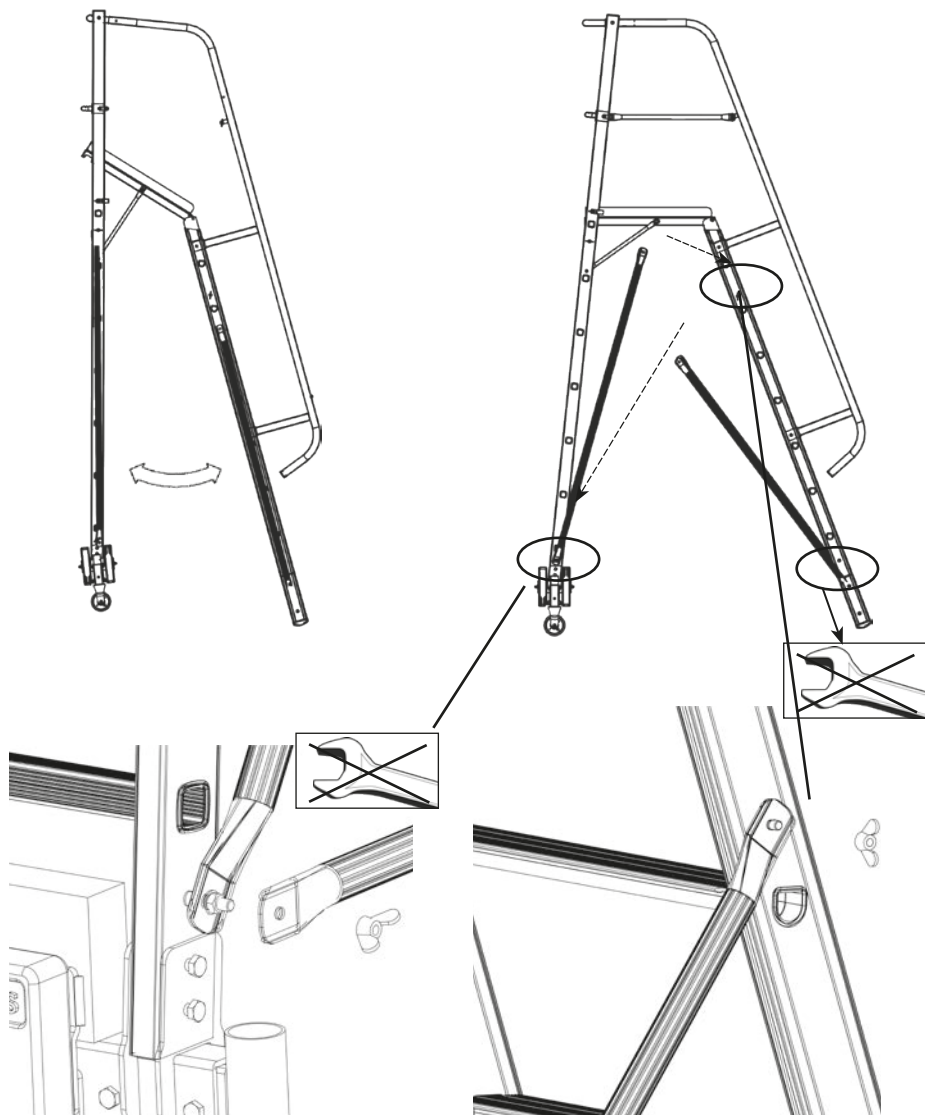
## 4.4 Montage der Geländer (beidseitig) an den Holmen der PodestLeiter



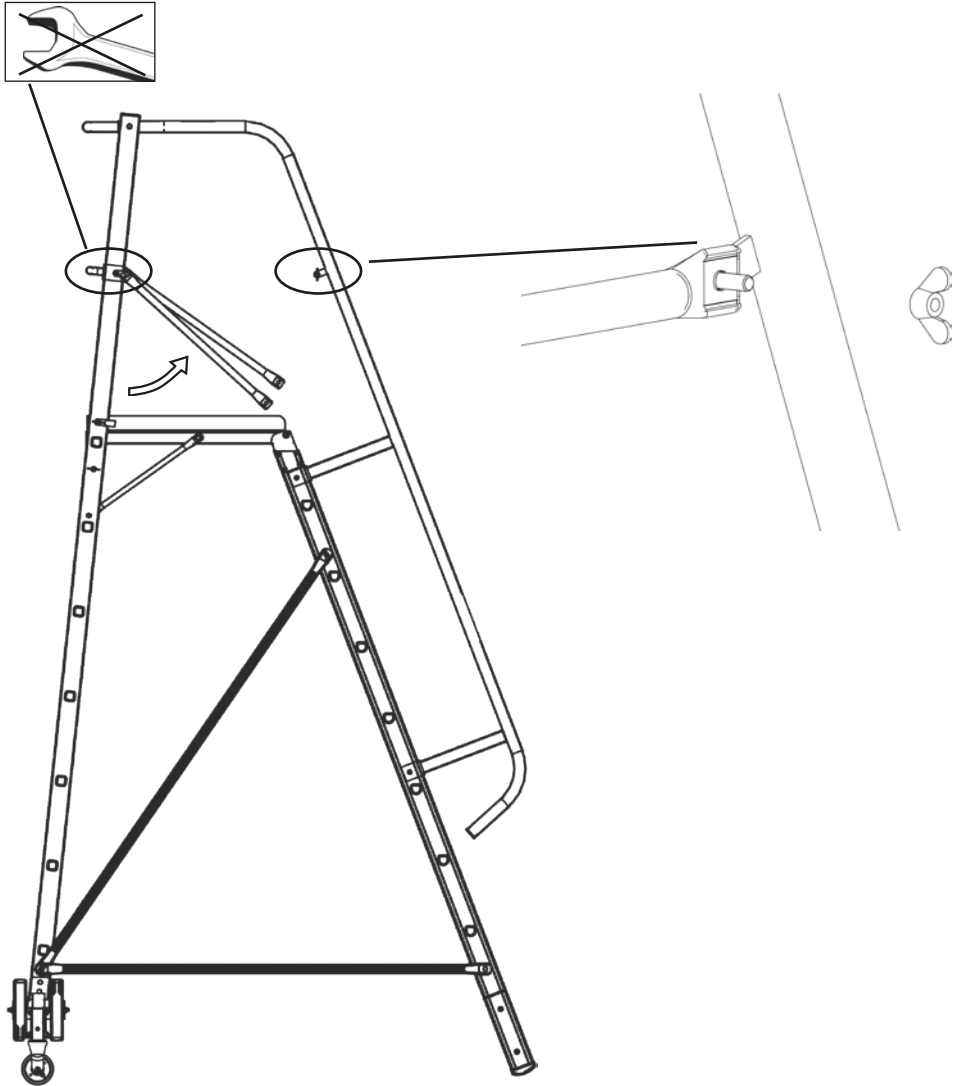
## 4.5 Montage des Stirngeländerrohrs (beidseitig)



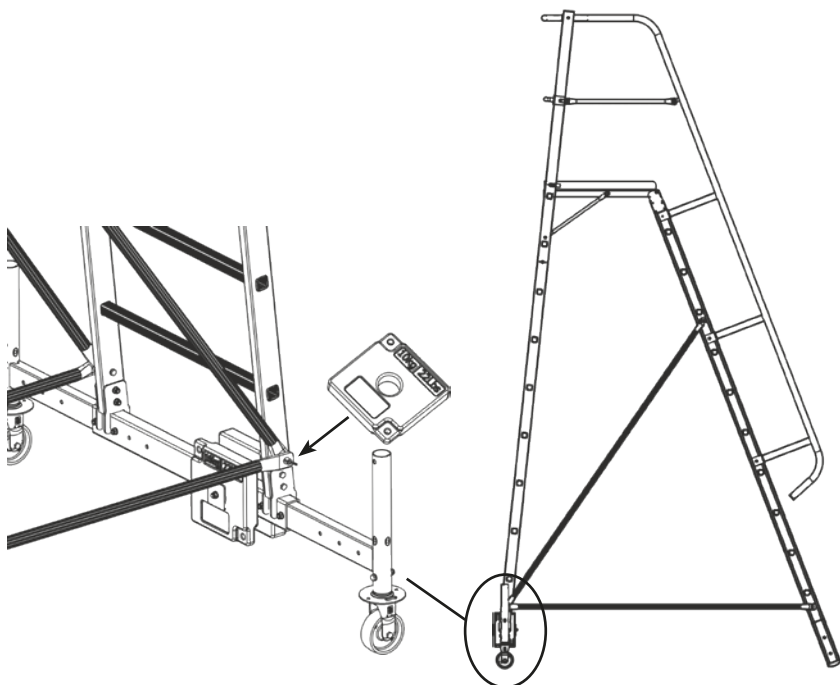
## 4.6 Montage der Horizontal- und Diagonalstreben (beidseitig)



## 4.7 Montage der Knieleisten (beidseitig)



## 4.8 Ballastierung der PodestLeiter

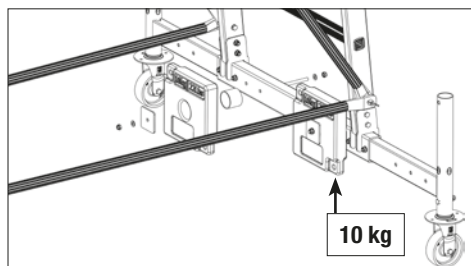


Die Montage weiterer Gewichte entnehmen Sie bitte den folgenden Tabellen.

### Ballastierung gesamt: 20 kg

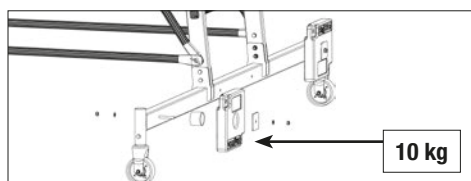
Art.-Nr.	Bezeichnung	Traverse
833006	PodestLeiter 5 Stufen	VTr.* 750 mm
833143	PodestLeiter 8 Stufen	VTr.* 1.365 mm
833150	PodestLeiter 9 Stufen	VTr.* 1.365 mm

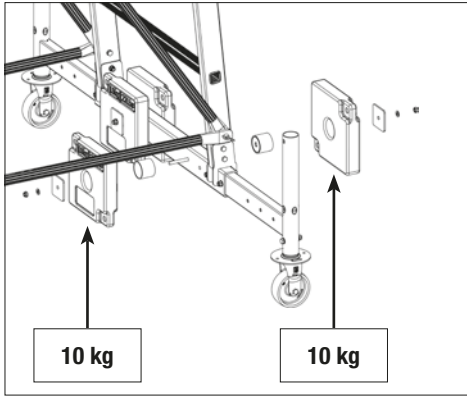
\* VTr. = Vario-Traverse



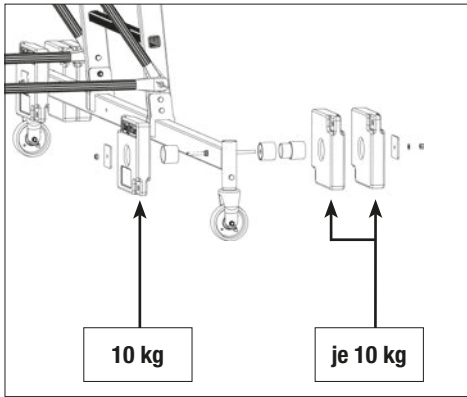
### Ballastierung gesamt: 20 kg

Art.-Nr.	Bezeichnung	Traverse
833365	PodestLeiter 12 Stufen	2.000 mm

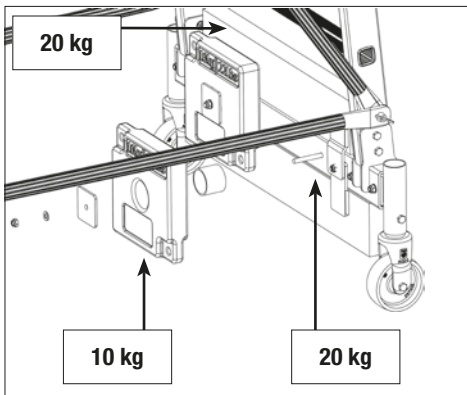




Ballastierung gesamt: 40 kg		
Art.-Nr.	Bezeichnung	Traverse
833167	PodestLeiter 10 Stufen	VTr.* 1.365 mm



Ballastierung gesamt: 60 kg		
Art.-Nr.	Bezeichnung	Traverse
833372	PodestLeiter 14 Stufen	2.000 mm

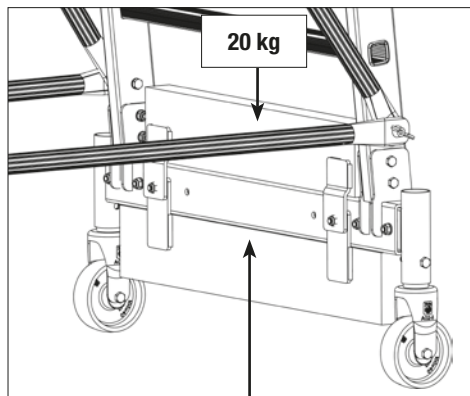


Ballastierung gesamt: 60 kg		
Art.-Nr.	Bezeichnung	Traverse
833020	PodestLeiter 7 Stufen	VTr.* 750 mm
833037	PodestLeiter 8 Stufen	VTr.* 750 mm

\* VTr. = Vario-Traverse

**Ballastierung gesamt: 40 kg**

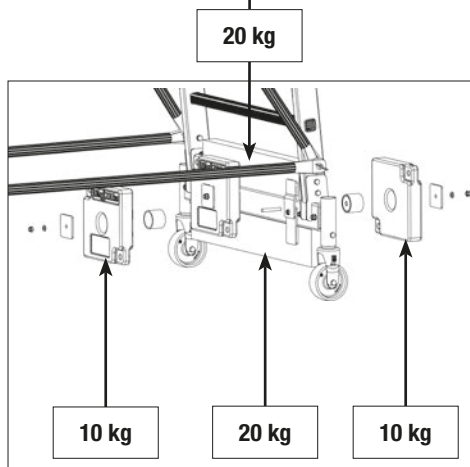
Art.-Nr.	Bezeichnung	Traverse
833013	PodestLeiter 6 Stufen	VTr.* 750 mm



**Ballastierung gesamt: 80 kg**

Art.-Nr.	Bezeichnung	Traverse
833044	PodestLeiter 9 Stufen	VTr.* 750 mm

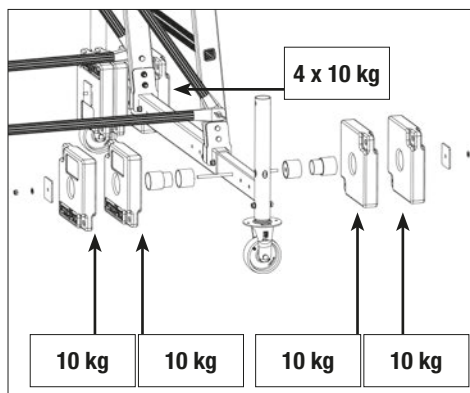
\* VTr. = Vario-Traverse



**Ballastierung gesamt: 80 kg**

Art.-Nr.	Bezeichnung	Traverse
833174	PodestLeiter 12 Stufen	VTr.* 1.365 mm

\* VTr. = Vario-Traverse



# en Index

<b>1. General information</b> .....	<b>17</b>
1.1 Owner's responsibilities .....	17
1.2 Manufacturer .....	17
1.3 Inspection certificate.....	17
1.4 Warranty .....	17
1.5 Intellectual property rights .....	18
1.6 Date of publication.....	18
<b>2. Product information</b> .....	<b>18</b>
2.1 Intended use .....	18
2.2 Improper use .....	18
<b>3. Safety instructions</b> .....	<b>18</b>
3.1 Applicable standards.....	18
3.2 Safety instructions for assembly and use .....	18
3.3 Safety instructions for moving the platform ladder .....	19
<b>4. Assembly instructions</b> .....	<b>19</b>
4.1 General information .....	19
4.2 Fitting the castors .....	20
4.3 Fitting the platform ladder side rails to the horizontal castor stabiliser bar.....	21
4.4 Fitting the hand rails (on both sides) to the platform ladder side rails .....	22
4.5 Fitting the front rails (both sides).....	23
4.6 Fitting the horizontal and diagonal braces (on both sides).....	24
4.7 Fitting the knee rails (on both sides).....	25
4.8 Attaching the ballast weights .....	26

Subject to technical modifications, printing errors and mistakes; in cases of doubt, the original German text should be consulted. The specified dimensions and weights have been determined on the basis of the technical drawings; the actual dimensions and weights may deviate due to tolerances and rounding. None of the accessories, EXTRAS or work equipment shown are included in the scope of supply. No liability shall be accepted for improper use. Only use genuine KRAUSE replacement parts.



# 1. General information

This manual contains information on how to assemble, disassemble and use KRAUSE Platform Ladders, as well as important safety instructions. For this reason, please read this manual and the safety instructions in particular carefully before assembling and using your platform ladder.

Depending on the specific use of your ladder, it may be necessary to fit it with additional components not included with the ladder (e.g. ballast weights). To make sure that you will know if or whether you may require additional components to make your ladder safe for use, please make sure to read the relevant sections in this manual.

If you have any questions about assembling, disassembling or using your ladder not covered by the information provided in this manual, please contact your supplier.

We reserve the right to make technical changes to the platform ladder described in this document. We do not accept any liability for any misprints in these Assembly Instructions and User Manual.

## 1.1 Owner's responsibilities

The owner of the platform ladder is responsible for ensuring: that this manual is supplied together with the ladder every time the ladder is used, assembled and disassembled

that operating personnel are familiar with the contents, safety instructions and hazard information in this manual and strictly observe all of the instructions give compliance with national, regional and local regulations concerning the use of the platform ladder that the platform ladder is only used as intended

that the regulations (guidelines, directives, laws etc.) concerning safe use listed in these Assembly Instructions and User Manual are strictly observed

## 1.2 Manufacturer

The platform ladders described in this manual have been manufactured by:

KRAUSE-Werk GmbH & Co. KG  
Am Kreuzweg 3  
D 36304 Alsfeld  
Tel.: +49 (0) 6631 795-0  
<http://www.krause-systems.com>



## 1.3 Inspection certificate

The Vario platform ladder complies with DIN EN 131-2, DIN EN 131-3; DIN EN 131-7. The ladder was safety-tested and certified by TÜV SÜD Service GmbH.

## 1.4 Warranty

The exact wording of the warranty is laid out in the supplier's Terms and Conditions. The manufacturer provides a 10-year warranty from the purchase date for material defects of the affected component. The manufacturer reserves the right to replace or repair the defective component at his discretion. Any warranty claims based on the documentation will be assessed on the basis of the Assembly Instructions and User Manual valid on the date of sale. The warranty does not apply to any damage resulting from any of the following:

- Failure to read or non-observance of the Assembly Instructions and User Manual, in particular the safety instructions, information on intended and improper use, information on maintenance and servicing, the assembly and disassembly instructions
- Inadequately qualified or unqualified or ill-informed operating personnel
- Use of non-original spare parts and / or accessories
- Use of damaged, defective or incorrect components
- Increasing the ladder's working height through the use of ladders, crates or other equipment

## 1.5 Intellectual property rights

The manufacturer owns all of the intellectual property rights relating to the Assembly Instructions and User Manual. Copying the Assembly Instructions and User Manual, including excerpts thereof, is only permitted with the manufacturer's permission. The manufacturer reserves all rights to patents and utility model registrations. Any breach of the above will be subject to damages.

## 1.6 Date of publication

The publication date of these Assembly Instructions and User Manual is 01/11/2024.

# 2. Product information

## 2.1 Intended use

The platform ladders described in these Assembly Instructions and User Manual must only be used as specified under EN 131. Before use, always make sure that all of the required safety precautions have been taken and the platform ladder has been set up properly and as described in these Assembly Instructions and User Manual. The platform ladder must be secured with ballast weights to protect it from tipping over.

Do not exceed the ladder's maximum weight bearing capacity of 150 kg and platform height of 3.28 m.

## 2.2 Improper use

The platform ladder must only be used for the intended uses specified under section 2.1. Any deviations from these uses are considered improper use in terms of the German Product Safety Act. The same applies to non-compliance with the standards and guidelines listed in these Assembly Instructions and User Manual.

# 3. Safety instructions

## 3.1 Applicable standards

The platform ladder's assembly and disassembly, stability and use is governed by the regulations of EN 131-7.

## 3.2 Safety instructions for assembly and use

- The platform ladder must only be assembled, disassembled and used by persons who are familiar with this manual.
- Do not exceed the maximum permissible load for the relevant ladder.
- Assembling and disassembling the ladder requires at least 2 persons.
- The ladder must only be assembled and used on level and solid surfaces capable of bearing the platform ladder's weight.
- The platform ladder must only be used with original components that are free from defects.
- All platform components must be checked for correct assembly and working order before use.
- It is prohibited to jump when on the platform ladder.
- It is prohibited to lean out over and brace against the platform ladder.
- The stabilisers and ballast weights must be fitted as specified in these Assembly Instructions and User Manual.
- Do not use the ladder outdoors in poor weather conditions such as, e.g. strong winds, rain etc.
- Metal ladders can conduct electricity - do not use in close proximity to power lines.
- It is only permitted to carry tools and materials up the ladder. When doing so, it is important to take note of the weight of the tools and materials to ensure that the platform's weight bearing capacity is not being exceeded. It is not permitted to use lifting gear on top of the ladder. It is not permitted to access and leave the working platform by means other than the intended access points.
- Do not use the ladder to bridge a structure.
- Take adequate precautions to prevent children from accessing the ladder.
- Do not use the ladder right next to unlocked doors or windows.

- Always ascend and descend the ladder with your face facing the ladder.
- Hold on to the hand rail when ascending the ladder.
- Wear flat-heeled, solid shoes when ascending the ladder.

### **3.3 Safety instructions for moving the platform ladder**

- The platform ladder must not be moved while there are any materials or persons on it.
- The platform ladder must only be moved by hand and on a solid, level surface that is free from any obstacles.
- The platform ladder must not be moved with the aid of vehicles of any kind.
- The ladder must not be moved at a pace faster than normal walking speed.
- The surface on which the ladder is being moved has to be capable of bearing the platform ladder's weight.
- Do not attach the platform ladder to a vehicle.
- Always make sure that all of the requisite safety precautions for protecting the ladder from accidentally rolling away, such as, e.g. locking the brakes, have been taken before use.

## **4. Assembly instructions**

### **4.1 General information**

Before assembling the platform ladder, please read the product information (section 2) and safety instructions (section 3). Assembling and disassembling the ladder requires at least 2 persons. Assemble all of the components and tools required for assembling the ladder and make sure the components are free from damage before assembly. Only use original parts in compliance with the manufacturer's instructions.

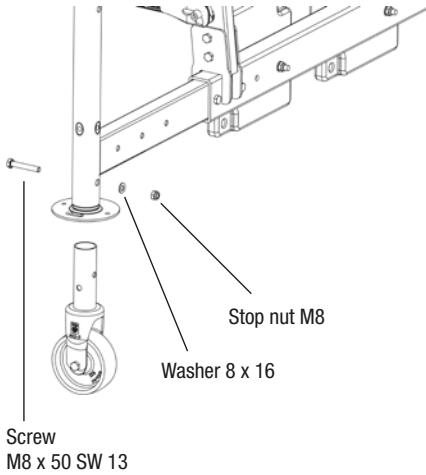
#### **INFORMATION ON USING THE ASSEMBLY INSTRUCTIONS**

The Assembly Instructions describe how to assemble the platform ladder in a number of configurations. Please read the entire assembly instructions before assembly and take note of the differences between the different assembly options.

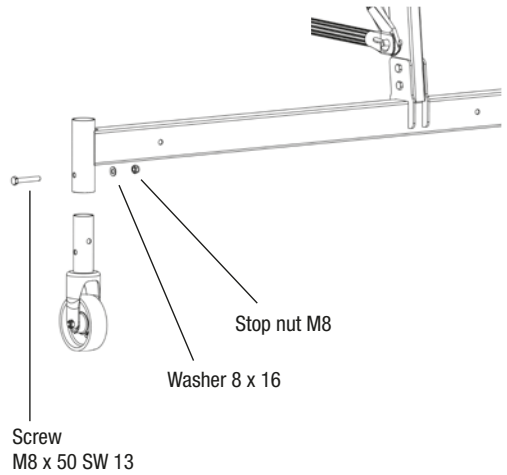
Depending on the platform height, it may be necessary to fit the ladder with ballast weights to make it more stable. Please read the corresponding information at the end of this manual.

## 4.2 Fitting the castors

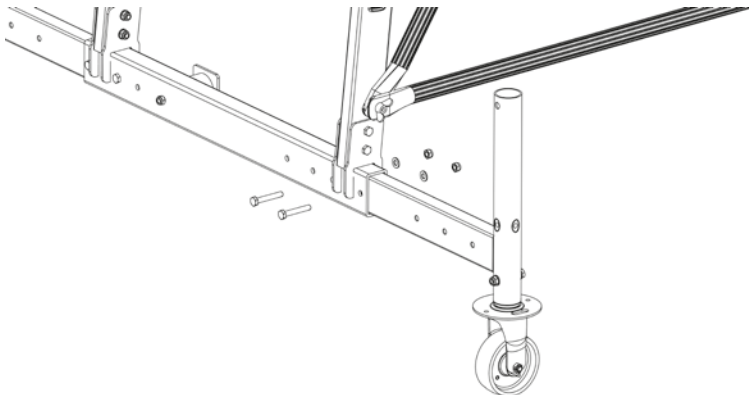
### with footplate



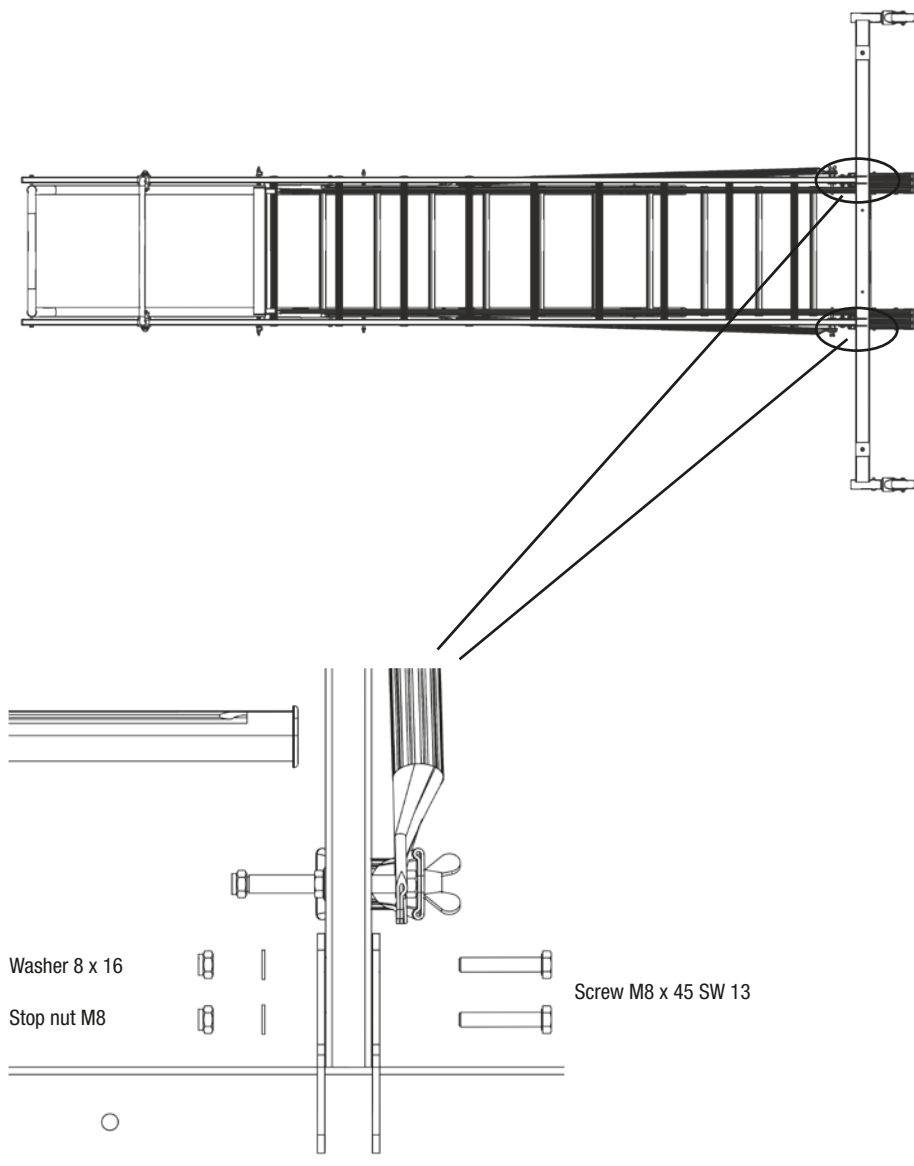
### without footplate



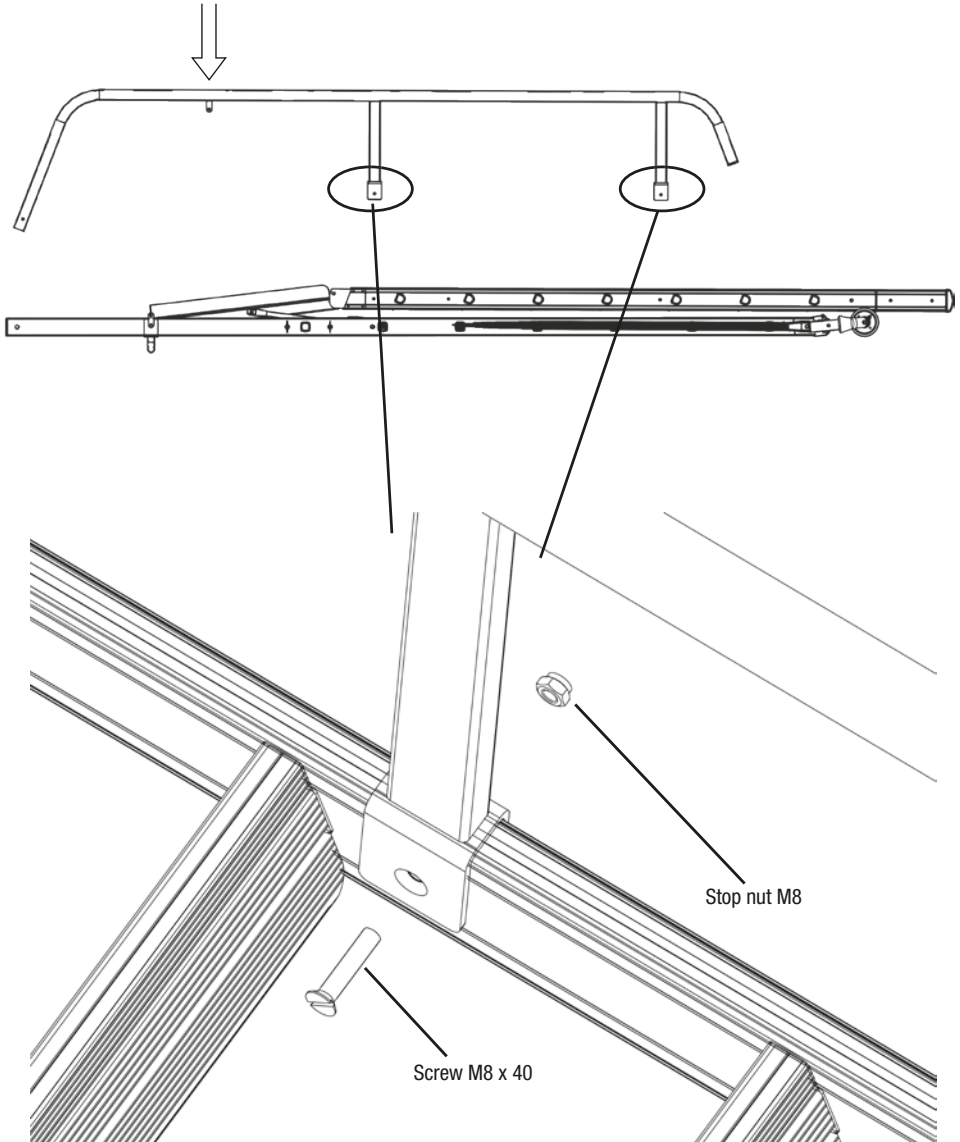
## Fitting the stabilisers



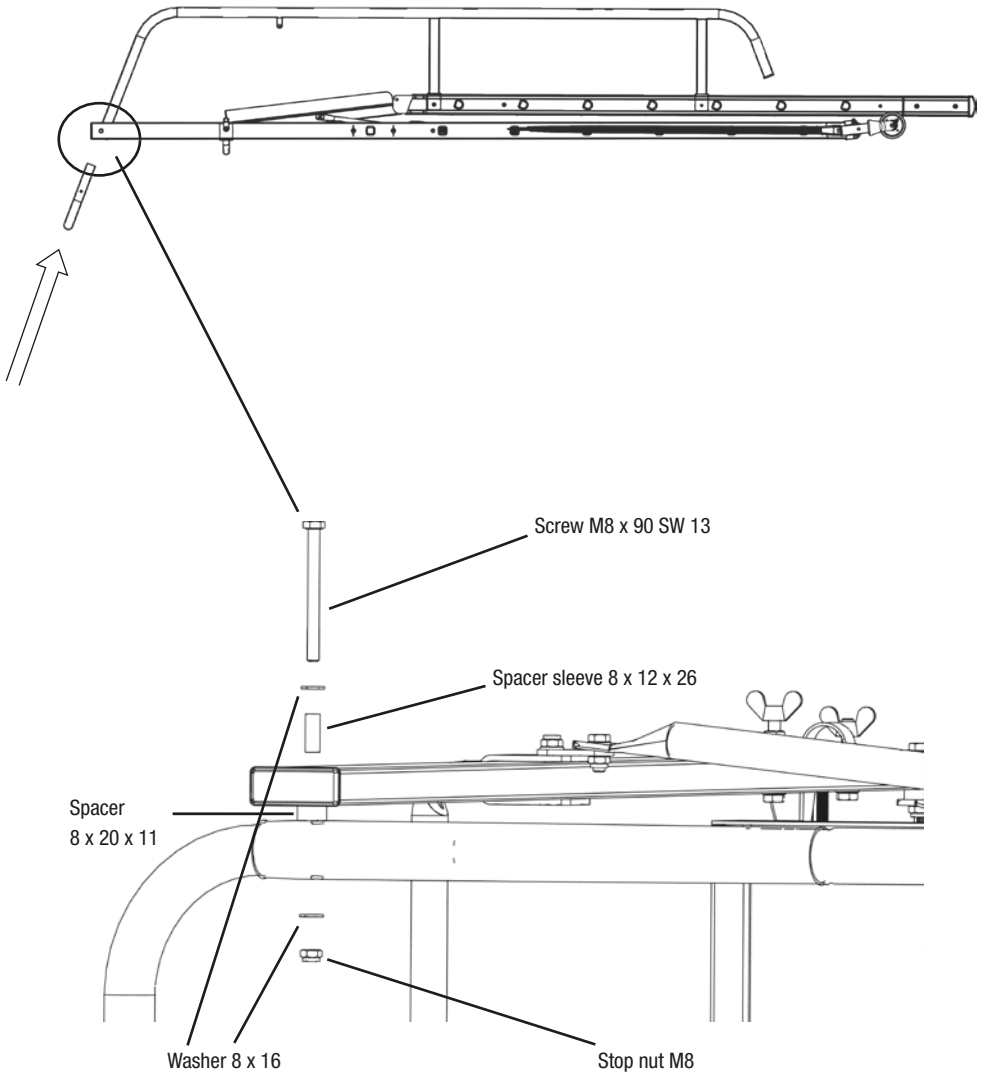
### 4.3 Fitting the platform ladder side rails to the horizontal castor stabiliser bar



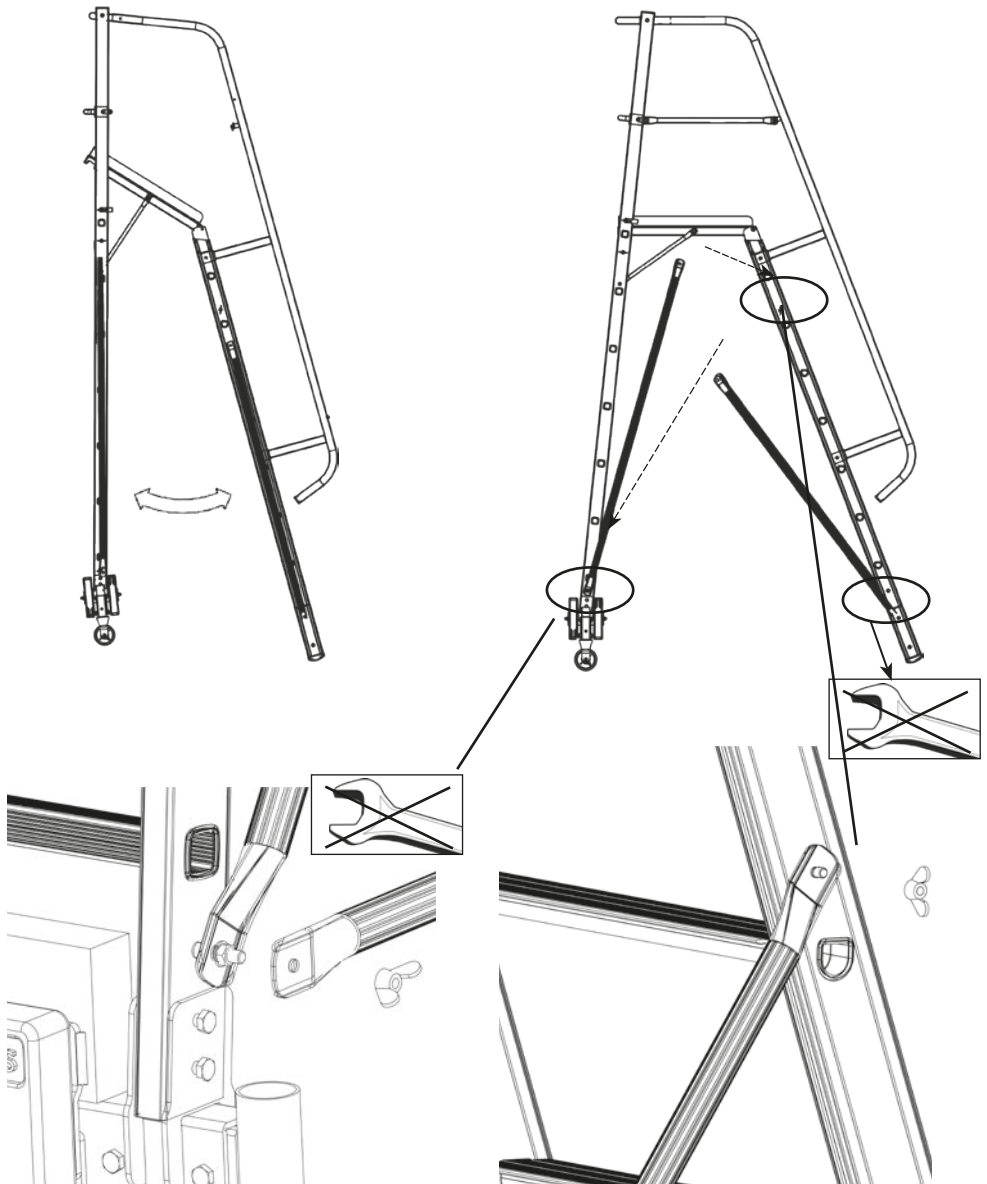
## 4.4 Fitting the hand rails (on both sides) to the platform ladder side rails



### 4.5 Fitting the front rails (both sides)

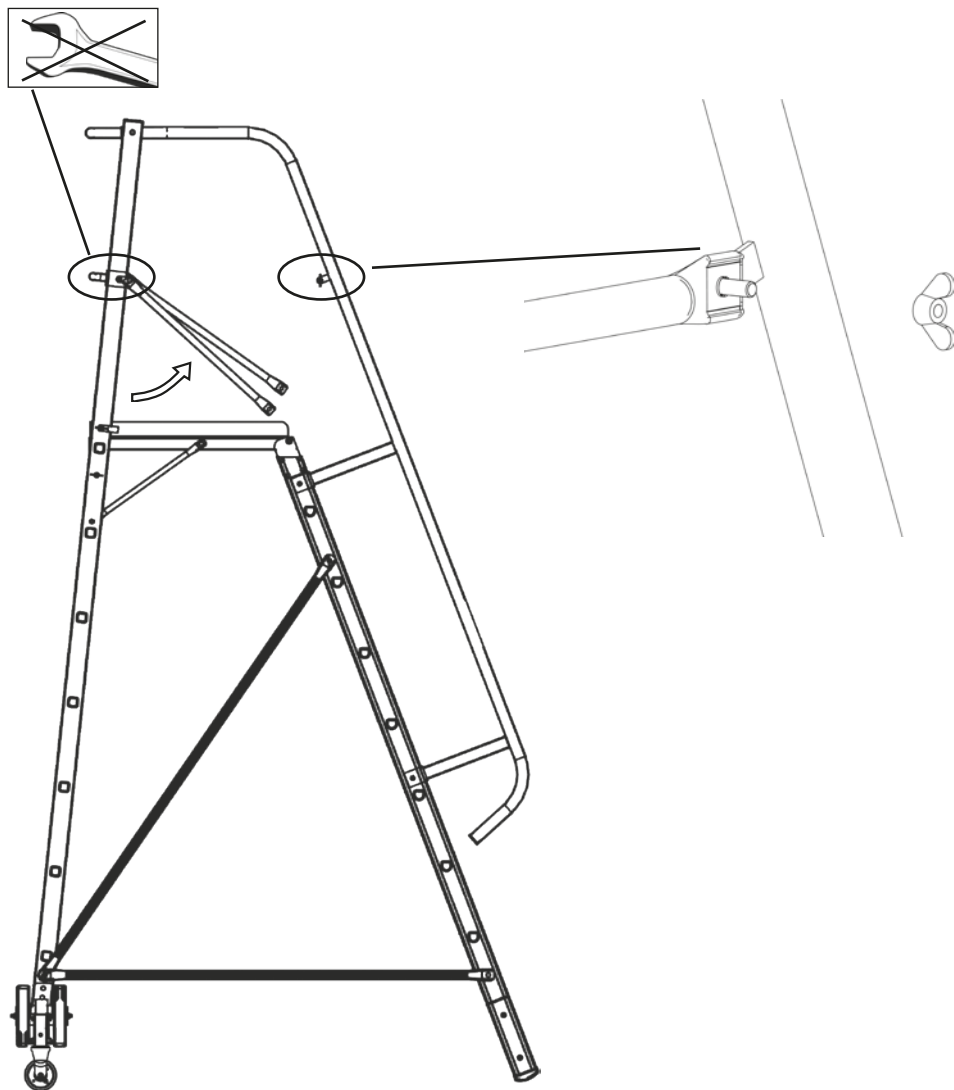


## 4.6 Fitting the horizontal and diagonal braces (on both sides)

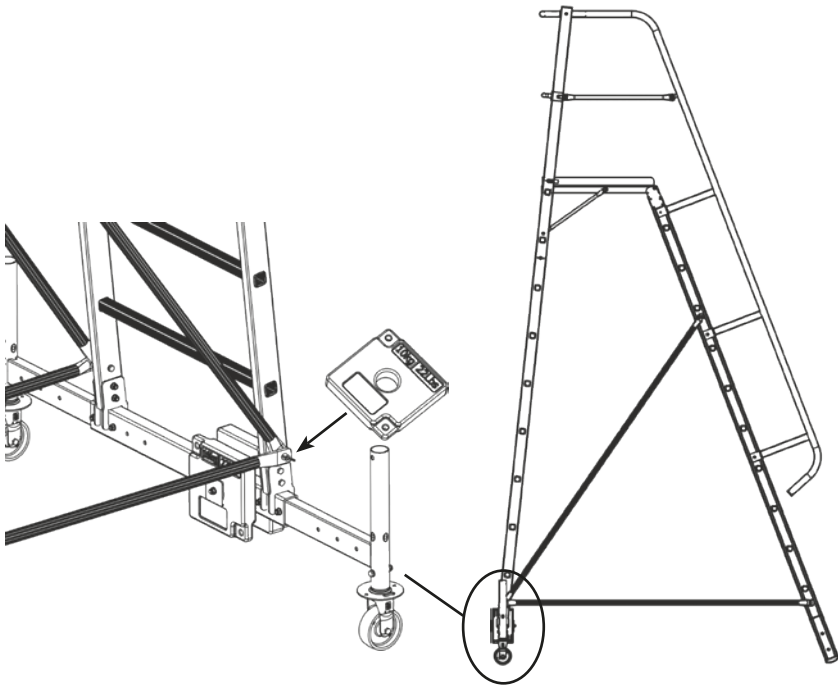




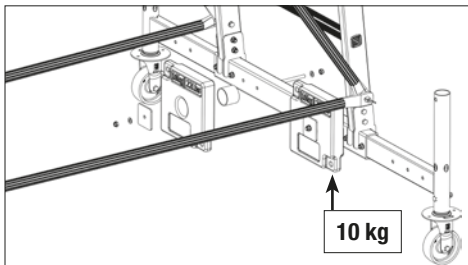
## 4.7 Fitting the knee rails (on both sides)



## 4.8 Attaching the ballast weights

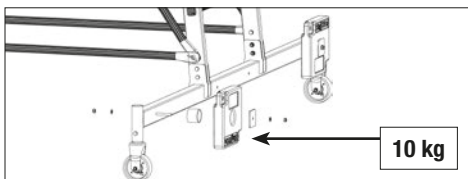


Please refer to the following tables for more information on fitting additional weights:



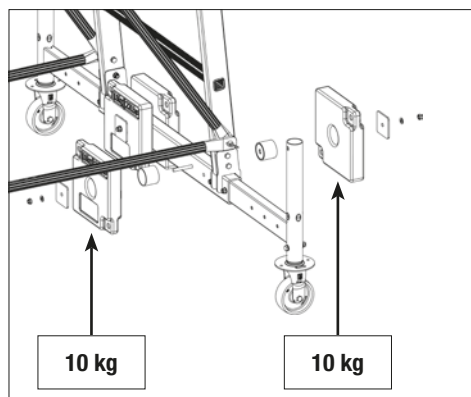
Total amount of ballast: 20 kg		
Art.-No.	Designation	Stabiliser
833006	5 step platform ladder	VSt.* 750 mm
833143	8 step platform ladder	VSt.* 1,365 mm
833150	9 step platform ladder	VSt.* 1,365 mm

\* VSt. = Vario stabiliser

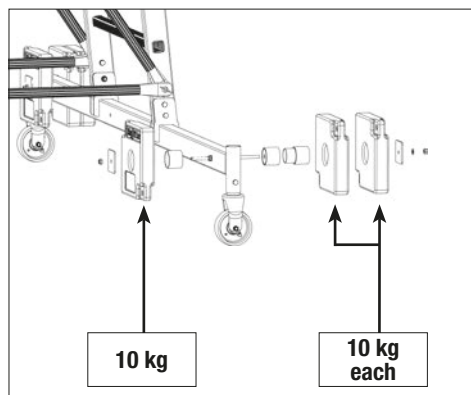


Total amount of ballast: 20 kg		
Art.-No.	Designation	Stabiliser
833365	12 step platform ladder	2,000 mm

Total amount of ballast: 40 kg		
Art.-No.	Designation	Stabiliser
833167	10 step platform ladder	VSt.* 1,365 mm

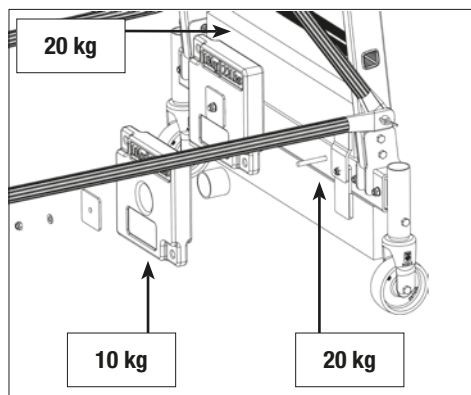


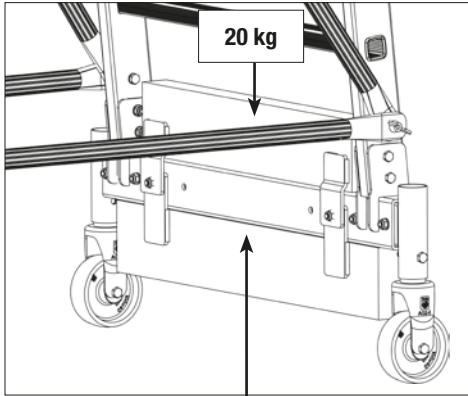
Total amount of ballast: 60 kg		
Art.-No.	Designation	Stabiliser
833372	14 step platform ladder	2,000 mm



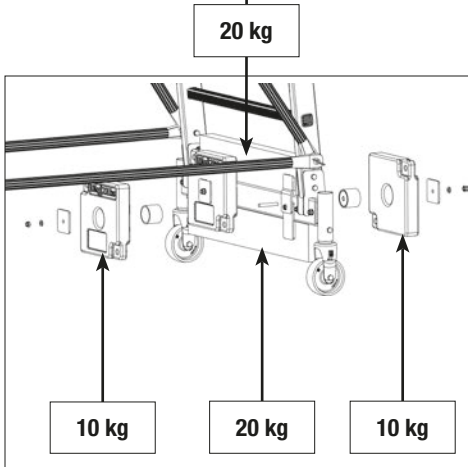
Total amount of ballast: 60 kg		
Art.-No.	Designation	Stabiliser
833020	7 step platform ladder	VSt.* 750 mm
833037	8 step platform ladder	VSt.* 750 mm

\* VSt. = Vario stabiliser



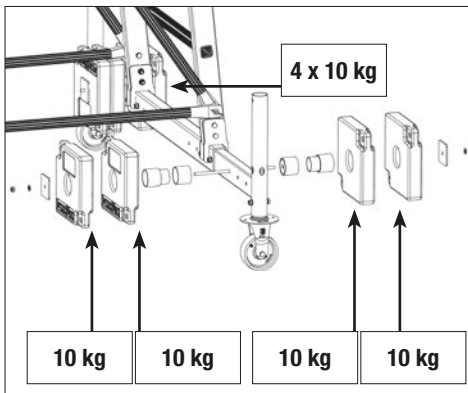


Total amount of ballast: 40 kg		
Art.-No.	Designation	Stabiliser
833013	6 step platform ladder	VSt.* 750 mm



Total amount of ballast: 80 kg		
Art.-No.	Designation	Stabiliser
833044	9 step platform ladder	VSt.* 750 mm

\* VSt. = Vario stabiliser



Total amount of ballast: 80 kg		
Art.-No.	Designation	Stabiliser
833174	12 step platform ladder	VSt.* 1.365 mm

\* VSt. = Vario stabiliser

# pl Spis treści

<b>1. Informacje ogólne .....</b>	<b>30</b>
1.1 Zakres odpowiedzialności użytkownika .....	30
1.2 Producent .....	30
1.3 Zaświadczenie o badaniach technicznych .....	30
1.4 Gwarancja .....	30
1.5 Prawa autorskie i ochronne.....	31
1.6 Data wydania.....	31
<b>2. Dane dotyczące produktu.....</b>	<b>31</b>
2.1 Użytkowanie zgodne z przeznaczeniem.....	31
2.2 Użytkowanie niezgodne z przeznaczeniem .....	31
<b>3. Przepisy dotyczące bezpieczeństwa.....</b>	<b>31</b>
3.1 Obowiązujące przepisy .....	31
3.2 Przepisy bezpieczeństwa dotyczące montażu i użytkowania .....	31
3.3 Przepisy bezpieczeństwa podczas przesuwania pomostu.....	32
<b>4. Budowa .....</b>	<b>32</b>
4.1 Informacje ogólne .....	32
4.2 Montaż rolek.....	33
4.3 Montaż podłużnicy pomostu do stabilizatora jezdnyego.....	34
4.4 Montaż obustronny poręczy do podłużnic podestu.....	35
4.5 Montaż poręczy czołowych (obustronny) .....	36
4.6 Montaż stężeń ukośnych (obustronny) .....	37
4.7 Montaż listew kolanowych (obustronny).....	38
4.8 Balastowanie pomostu.....	39

Zmiany techniczne, błędy drukarskie i pomyłki zastrzeżone; w razie wątpliwości należy zapoznać się z oryginalnym tekstem niemieckim. Podane wymiary i waga zostały określone na podstawie rysunków technicznych; rzeczywiste wymiary i waga mogą się różnić ze względu na tolerancje i zaokrąglenia. Wszystkie przedstawione akcesoria, WYPOSAŻENIE DODATKOWE i środki pracy nie wchodzą w zakres dostawy. Nie ponosimy odpowiedzialności za niewłaściwą obsługę. Należy używać wyłącznie oryginalnych części zamiennych KRAUSE.

# 1. Informacje ogólne

Niniejsza instrukcja zawiera wytyczne dotyczące budowy i obsługi pomostów jezdnych KRAUSE. Instrukcja ta zawiera ważne wskazówki dotyczące bezpiecznego użytkowania pomostów. Przed przystąpieniem do montażu i użytkowania pomostu należy bezwzględnie zapoznać się z treścią instrukcji.

W niektórych przypadkach, ze względów bezpieczeństwa, konieczne jest uzupełnienie konstrukcji o dodatkowe elementy stabilizujące (np. ciężarki balastujące). Podpowiedź, kiedy takie elementy powinny zostać użyte, zastała zawarta w niniejszej instrukcji.

W razie pytań dotyczących montażu i demontażu lub zastosowania pomostu jezdnego należy zwrócić się do sprzedawcy.

Zastrzegamy sobie prawo do zmian technicznych pomostów jezdnych. Za powstałe błędy drukarskie nie ponosimy odpowiedzialności.

## 1.1 Zakres odpowiedzialności użytkownika

Użytkownik pomostu musi na własną odpowiedzialność zadbać o to aby:

- niniejsza instrukcja montażu i użytkowania była przedstawiana odpowiedniemu personelowi użytkującemu pomost przy każdorazowym jego użyciu, montażu i demontażu.
- personel zakładowy użytkujący pomost został poinformowany o treści i wskazówkach dotyczących zagrożeń wynikających z użytkowania pomostu jak i skrupulatnego przestrzegania przepisów odpowiednich dla danego zakładu pracy wynikających z przepisów BHP.
- przestrzegane były krajowe, regionalne i lokalne przepisy dotyczące użytkowania pomostów jezdnych.
- pomost jezdny był używany zgodnie z jego przeznaczeniem.
- przestrzegane były zalecenia i przepisy wymienione w instrukcji montażu i użytkowania (dyrektywy, zarządzenia, normy itd.) dotyczące bezpiecznego użytkowania

## 1.2 Producent

Producentem opisanego w instrukcji pomostu jest firma:

KRAUSE-Werk GmbH & Co. KG  
Am Kreuzweg 3  
D 36304 Alsfeld  
Tel.: +49 (0) 6631 795-0  
<http://www.krause-systems.com>



## 1.3 Zaświadczenie o badaniach technicznych

Pomost jezdny VARIO odpowiada PN EN 131-1, PN EN 131-2, PN EN 131-3. Pomosty zostały przebadane i certyfikowane TÜV SÜD Service GmbH.

## 1.4 Gwarancja

Szczegółowe warunki gwarancji są podane w ogólnych warunkach sprzedaży i dostawy, na wady materiału producent udziela gwarancji na okres 2 lata od daty sprzedaży wyrobu. Producent zastrzega sobie prawo do wymiany lub naprawy wadliwej części według swojego uznania. Dla roszczeń gwarancyjnych z dokumentacji miarodajna jest instrukcja montażu i użytkowania obowiązująca w dniu sprzedaży. Prawo do gwarancji jest wyłączone, gdy szkody powstały w wyniku jednego lub kilku z poniższych powodów:

nieznajomość lub nieprzestrzeganie instrukcji montażu i użytkowania w szczególności wskazówek dotyczących bezpieczeństwa, wskazówek dotyczących zastosowania zgodnego lub niezgodnego z przeznaczeniem, wskazówek dotyczących pielęgnacji i utrzymania oraz przepisów montażu i demontażu obsługi przez niewykwalifikowany lub niewystarczająco przeszkolony personel zastosowanie nieoryginalnych części zamiennych lub/ i akcesoriów zastosowanie uszkodzonych lub wadliwych elementów konstrukcji zwiększenie wysokości roboczej poprzez zastosowanie drabin, skrzyń lub innych przedmiotów

## 1.5 Prawa autorskie i ochronne

Wszystkie prawa dotyczące niniejszej instrukcji montażu i użytkowania przysługują producentowi. Każdy sposób jej powielania, również pojedynczych fragmentów, jest dozwolony jedynie za zgodą producenta. Producent zastrzega sobie wszystkie prawa do udzielania patentów i rejestracji wzorów użytkowych. Działania sprzeczne z powyższym stanowią podstawę do odszkodowania!

## 1.6 Data wydania

Data wydania niniejszej instrukcji montażu i użytkowania 01.11.2024 r.

# 2. Dane dotyczące produktu

## 2.1 Użytkowanie zgodne z przeznaczeniem

Wymieniony w niniejszej instrukcji montażu i użytkowania pomost jezdny może być stosowany zgodnie z przepisami normy EN 131.

Przed użyciem należy zapewnić, aby wykonane zostały wszystkie wymagane czynności bezpieczeństwa i rusztowanie zostało prawidłowo zmontowane zgodnie z instrukcją montażu i użytkowania. Pomost należy w razie potrzeby i zgodnie z instrukcją zabezpieczyć balastem przed upadkiem.

Maksymalne obciążenie pomostu wynosi 150 kg a max. wysokość platformy nie może przekroczyć 3,28 m.

## 2.2 Użytkowanie niezgodne z przeznaczeniem

Pomost jezdny może być używany zgodnie z wytycznymi punktu 2.1. Wszelkie odstępstwa noszą miano użytkowania niezgodnego z przeznaczeniem. Użytkowanie niezgodne z przeznaczeniem dotyczy lekceważenia wytycznych oraz zasad bezpieczeństwa zawartych w instrukcji montażu i użytkowania.

# 3. Przepisy dotyczące bezpieczeństwa

## 3.1 Obowiązujące przepisy

W zakresie montażu, demontażu, bezpieczeństwa ustawienia i zastosowania pomostu roboczego obowiązują przepisy PN EN 131-7.

W Polsce obowiązującymi przepisami w zakresie BHP przy montażu i użytkowaniu rusztowania są:

- Rozporządzenie Ministra Infrastruktury z dnia 6 lutego 2003 r. w sprawie bezpieczeństwa i higieny pracy podczas wykonywania robót budowlanych (Dz. U. 2003, Nr 47, poz. 401)
- Rozporządzenie Ministra Gospodarki, Pracy i Polityki Społecznej z dnia 30 września 2003 r. zmieniające rozporządzenie w sprawie minimalnych wymagań dotyczących bezpieczeństwa i higieny pracy w zakresie użytkowania maszyn przez pracowników podczas pracy (Dz. U. Nr 178, poz. 1745)
- Rozporządzenie Ministra Pracy i Polityki Socjalnej z dnia 26 września 1997 r. w sprawie ogólnych przepisów bezpieczeństwa i higieny pracy. (Dz.U. nr 129 z dnia 23 października 1997 r. poz. 844)

## 3.2 Przepisy bezpieczeństwa dotyczące montażu i użytkowania

- montaż i demontaż oraz użytkowanie jest dozwolone wyłącznie przez osoby, które zapoznały się z niniejszą instrukcją
- obciążenie na pomoście nie może zostać przekroczone powyżej dopuszczalnego.
- do montażu i demontażu konieczne są co najmniej 2 osoby
- montaż i użytkowanie są możliwe wyłącznie na równych i stabilnych powierzchniach, które mogą przyjąć ciężar pomostu.
- używane mogą być jedynie prawidłowe oryginalne części pomostu
- należy sprawdzić wszystkie elementy konstrukcyjne pomostu pod kątem prawidłowego montażu i sprawnego działania
- wskakiwanie na pomost jest zabronione.
- wychylenie i opieranie się są zabronione.

- stabilizatory i ciężarki balastowe do pomostów należy zamontować zgodnie z niniejszą instrukcją montażu i użytkowania
- nie należy używać pomostów podczas złych warunków atmosferycznych tj. deszcz czy silny wiatr oraz w bezpośrednim sąsiedztwie urządzeń energetycznych.
- narzędzia i materiał mogą być noszone wyłącznie w górę, należy przy tym zwrócić koniecznie uwagę na ciężar narzędzi i materiałów aby nie przeciążyć platformy roboczej. Używanie urządzeń podnoszących jest niedopuszczalne
- wchodzenie i opuszczanie powierzchni roboczej przez inne wejścia niż przewidziane jest niedopuszczalne.
- nie używać drabin jako mostków pomiędzy różnymi przejściami
- przedsięwziąć środki aby żadne dzieci nie mogły się bawić na drabinie
- pomost nie może być użytkowany obok drzwi i okien, które nie są odpowiednio zabezpieczone
- należy wchodzić i schodzić twarzą zwróconą do stopni pomostu
- podczas wchodzenia i schodzenia należy mocno trzymać się drabiny
- przy wchodzeniu i pracy na pomoście musi być stosowane obuwie z twardej i płaskiej powierzchni

### 3.3 Przepisy bezpieczeństwa podczas przesuwania pomostu

- podczas przesuwania pomostu nie mogą znajdować się na nim materiały lub osoby.
- pomost może być przesuwany ręcznie jedynie na stabilnej, równej powierzchni bez przeszkód
- przesuwanie pomostu z użyciem innych pojazdów wszelkiego rodzaju jest zabronione
- podczas przesuwania nie można przekroczyć normalnej prędkości krokowej.
- powierzchnia, po której przesuwa się pomost, musi mieć nośność odpowiednią dla ciężaru rusztowania.
- zawieszanie pomostu jest zabronione
- przed użyciem należy upewnić się, aby wykonane zostały wszystkie wymagane czynności.

## 4. Budowa

### 4.1 Informacje ogólne

Montaż pomostu można rozpocząć dopiero po całkowitym zapoznaniu się z danymi produktu (rozdział 2) i przepisami bezpieczeństwa (rozdział 3). Do montażu i demontażu konieczne są co najmniej 2 osoby. Przed montażem należy upewnić się, że wszystkie niezbędne do montażu elementy konstrukcyjne i narzędzia są dostępne a elementy konstrukcyjne nie są uszkodzone. Używane mogą być jedynie oryginalne elementy konstrukcyjne według danych producenta

#### WSKAZÓWKA DO UŻYCIA INSTRUKCJI MONTAŻU

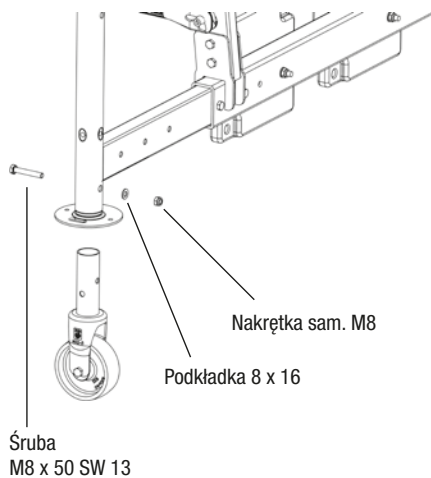
Instrukcja montażu opisuje montaż różnych wariantów pomostu. Przed montażem należy zapoznać się z kompletną instrukcją montażu i zwrócić uwagę na różnicę pomiędzy różnymi wariantami montażowymi.

W zależności od wysokości platformy potrzebne są balasty celem podwyższenia stabilności. Proszę przeczytać odpowiednie wskazówki w niniejszej instrukcji.

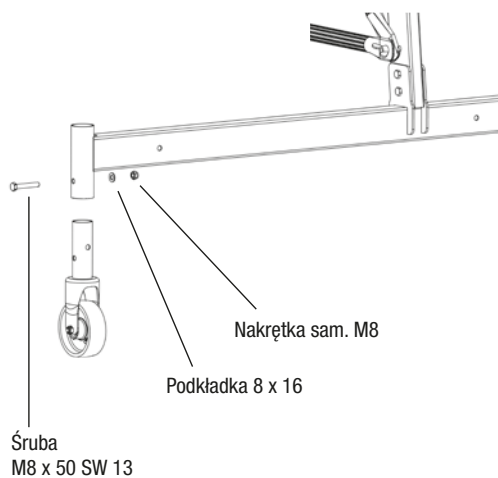


## 4.2 Montaż rolek

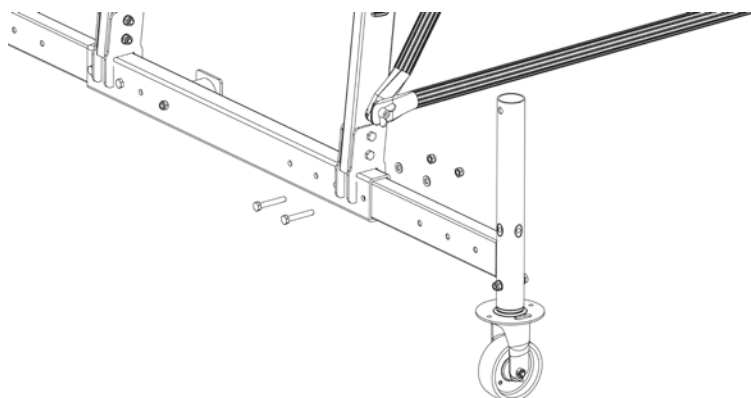
### ze stopą



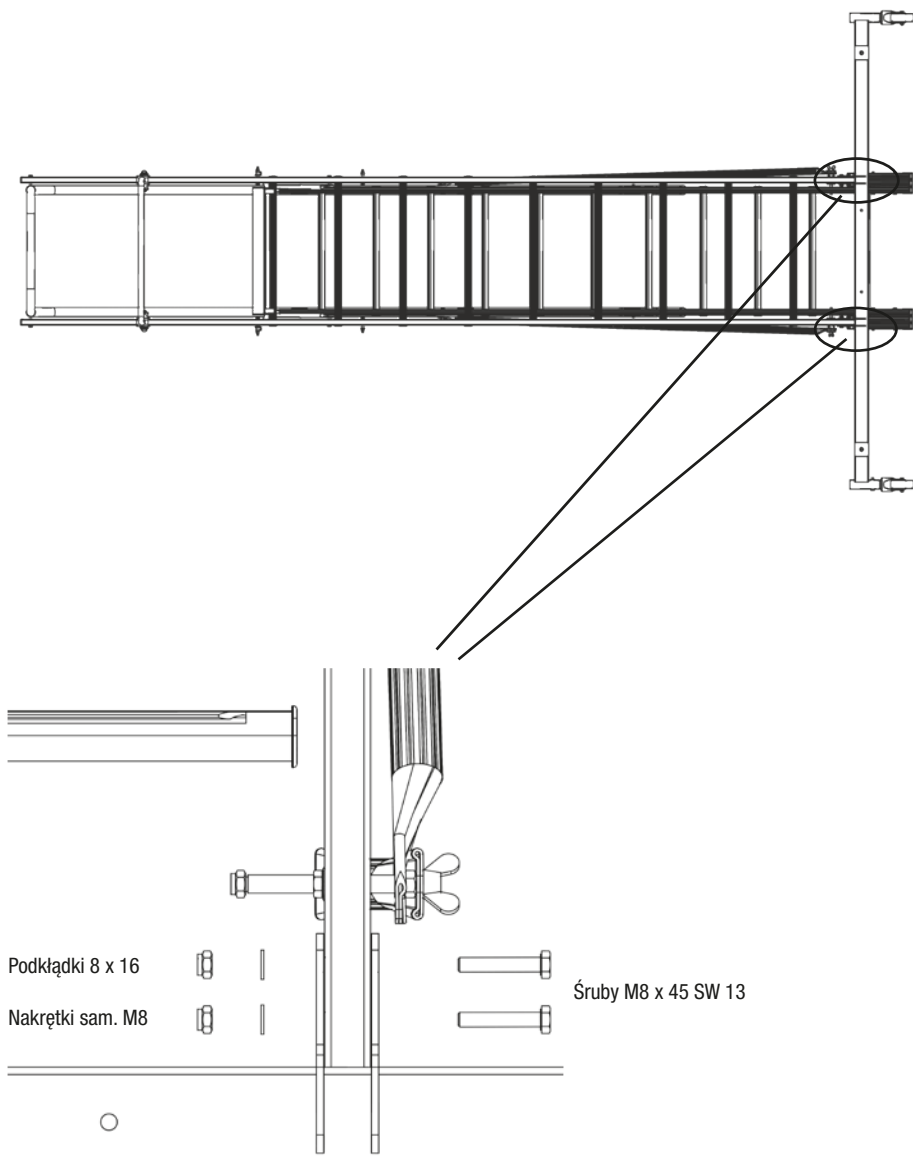
### bez stopy



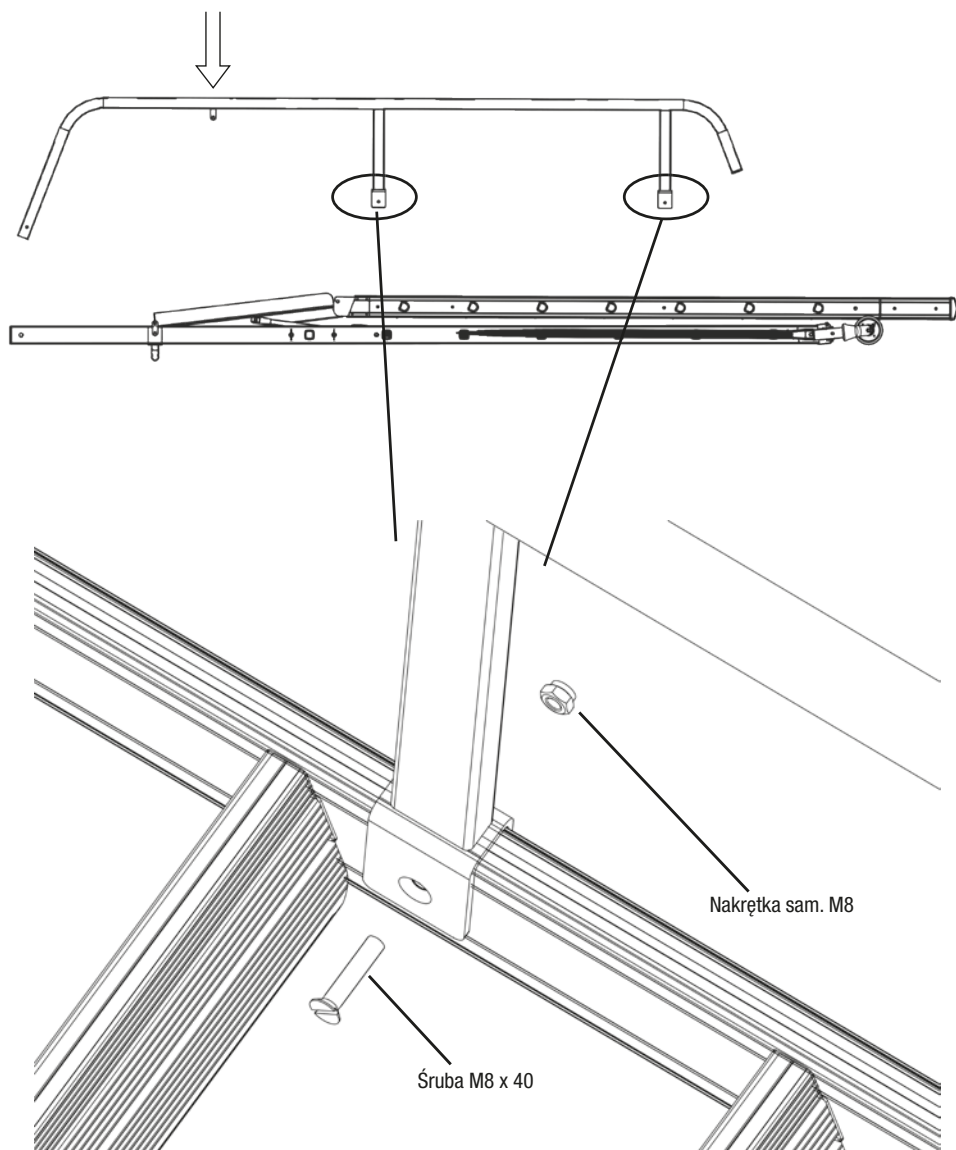
## Montaż stabilizatora



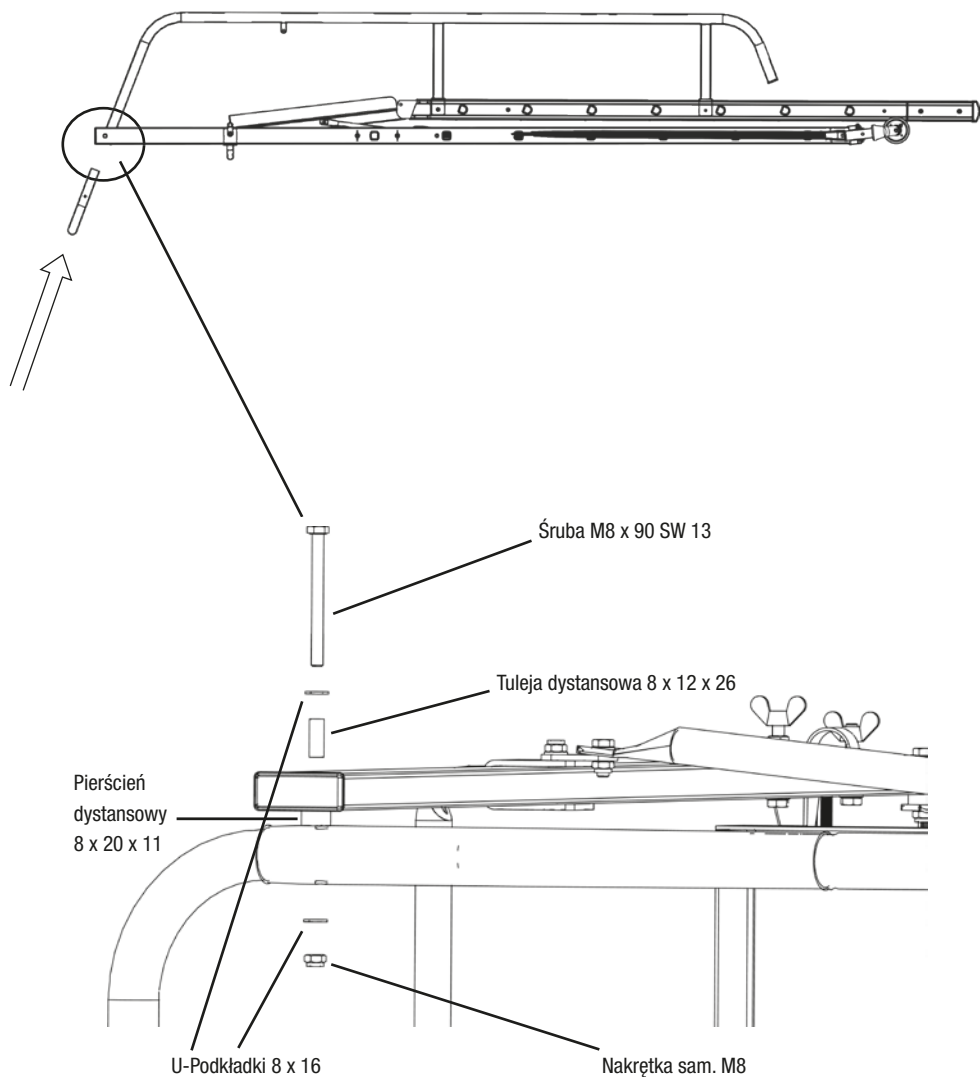
### 4.3 Montaż podłużnicy pomostu do stabilizatora jezdniego



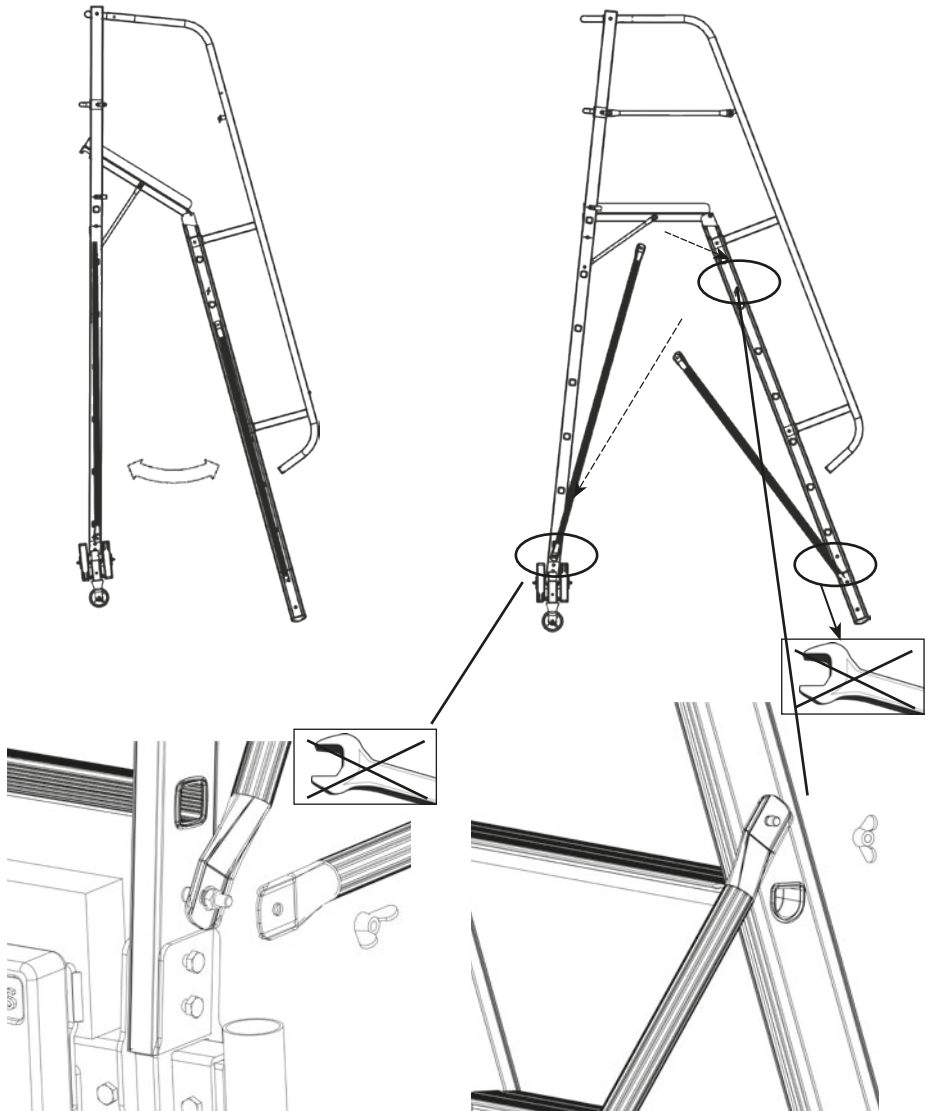
## 4.4 Montaż obustronny poręczy do podłużnic podestu



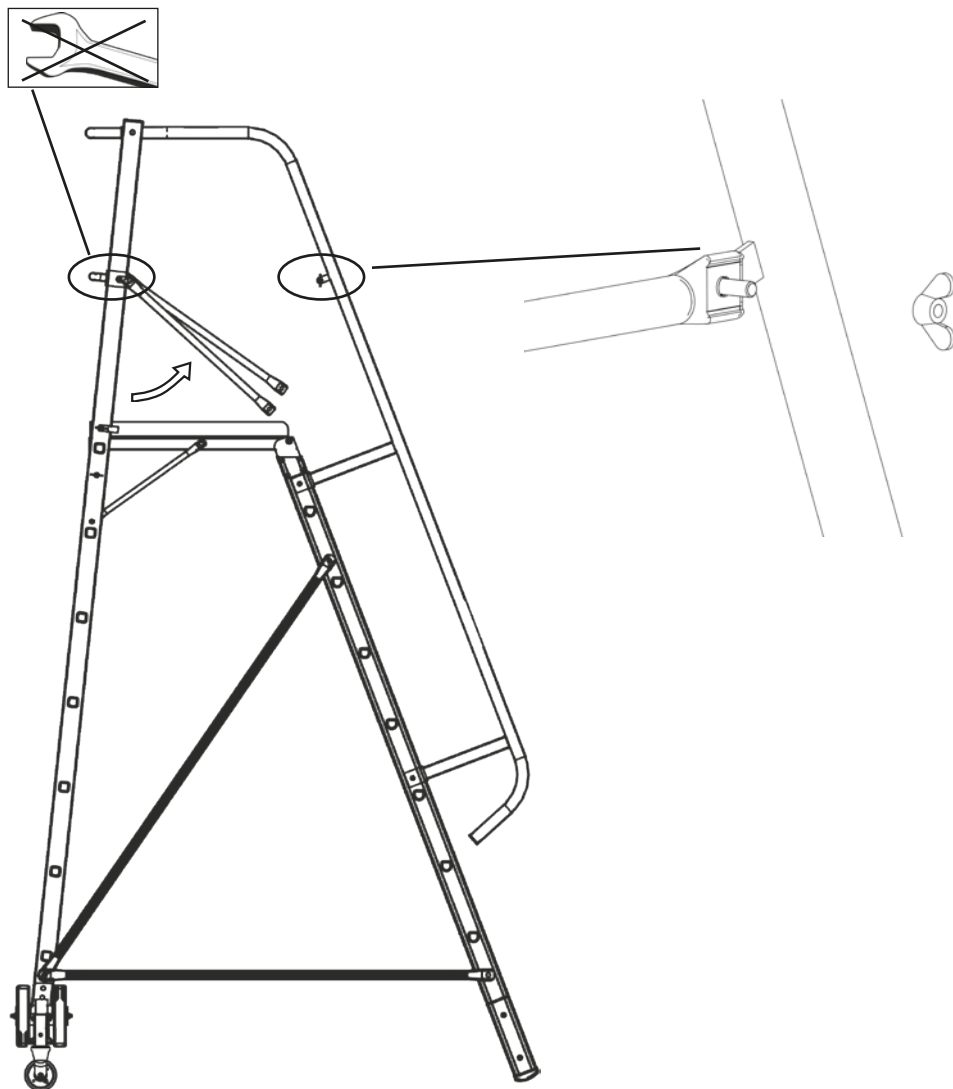
## 4.5 Montaż poręczy czolowych (obustronny)



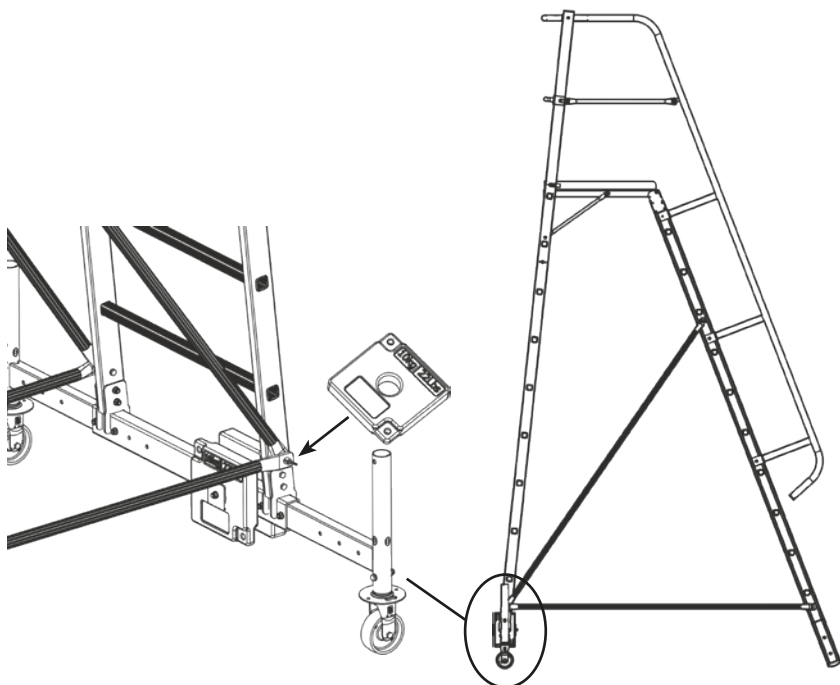
## 4.6 Montaż stężeń ukośnych (obustronny)



## 4.7 Montaż listew kolanowych (obustronny)



## 4.8 Balastowanie pomostu

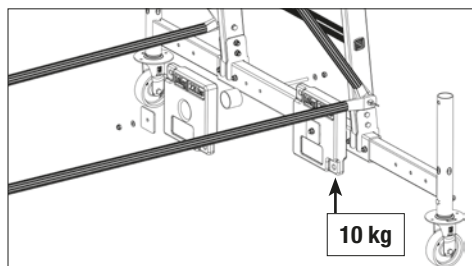


Dobór odpowiedniego balastu zawarty jest w poniższych tabelach

### Balastowanie pomostu: 20 kg

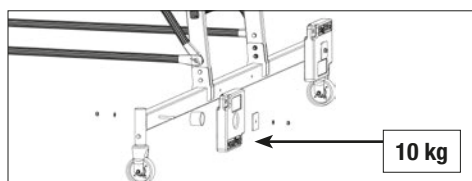
Nr kat.	Oznaczenie	Stabilizator
833006	Pomost 5 stopniowy	VTr.* 750 mm
833143	Pomost 8 stopniowy	VTr.* 1.365 mm
833150	Pomost 9 stopniowy	VTr.* 1.365 mm

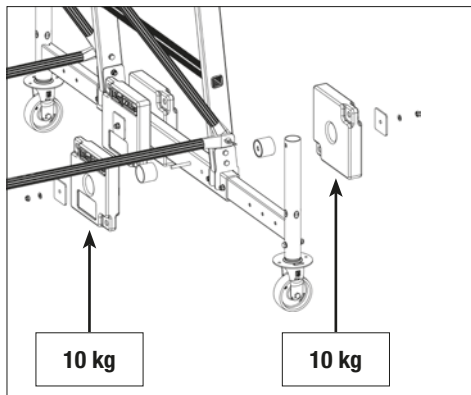
\* VTr. = Vario-Stabilizator



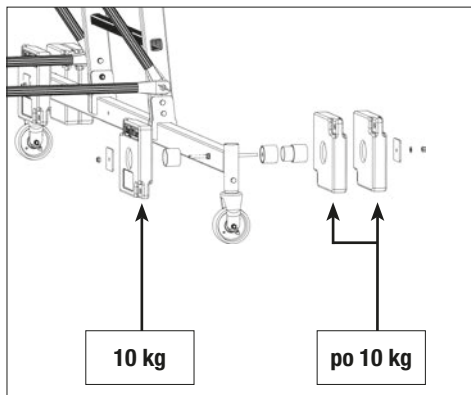
### Balastowanie pomostu: 20 kg

Nr kat.	Oznaczenie	Stabilizator
833365	Pomost 12 stopniowy	2.000 mm

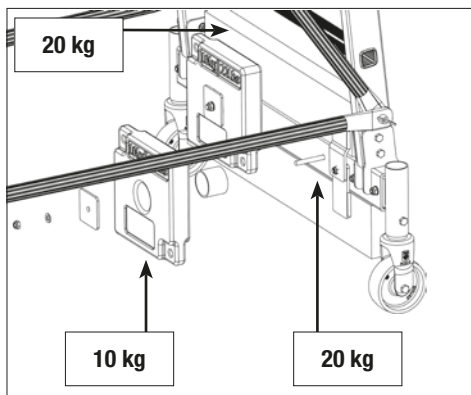



**Balastowanie całkowite: 40 kg**

Nr kat.	Oznaczenie	Stabilizator
833167	Pomost 10 stopniowy	VTr.* 1.365 mm


**Balastowanie pomostu: 60 kg**

Nr kat.	Oznaczenie	Stabilizator
833372	Pomost 14 stopniowy	2.000 mm


**Balastowanie pomostu: 60 kg**

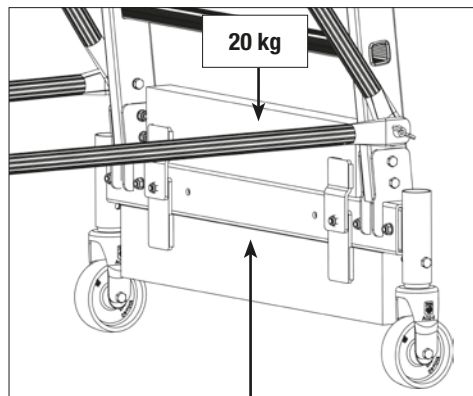
Nr kat.	Oznaczenie	Stabilizator
833020	Pomost 7 stopniowy	VTr.* 750 mm
833037	Pomost 8 stopniowy	VTr.* 750 mm

\* VTr. = Vario-Stabilizator



**Balastowanie pomostu: 40 kg**

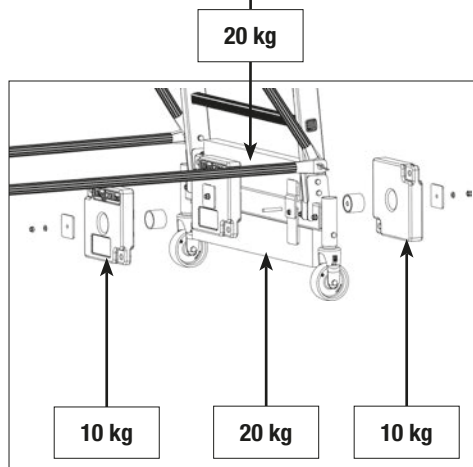
Nr kat.	Oznaczenie	Stabilizator
833013	Pomost 6 Stopniowy	VTr.* 750 mm



**Balastowanie pomostu: 80 kg**

Nr kat.	Oznaczenie	Stabilizator
833044	Pomost 9 Stopniowy	VTr.* 750 mm

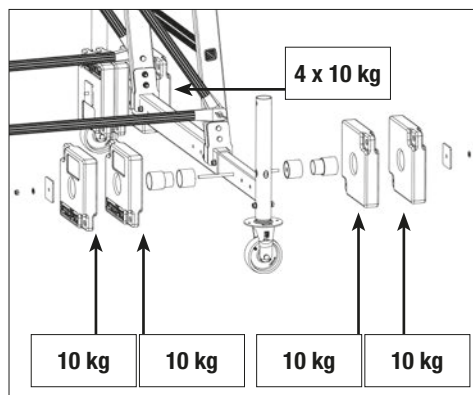
\* VTr. = Vario-Stabilizator



**Balastowanie pomostu: 80 kg**

Nr kat.	Oznaczenie	Stabilizator
833174	Pomost 12 Stopniowy	VTr.* 1.365 mm

VTr. = Vario-Stabilizator



# hu Tartalomjegyzék

<b>1. Általános útmutató</b> .....	<b>43</b>
1.1 A felhasználó felelőssége .....	43
1.2 Gyártó.....	43
1.3 TanúsítványokA .....	43
1.4 Jótállás.....	43
1.5 Szerzői – és szomszédos jogok.....	44
1.6 Kiadás dátuma.....	44
<b>2. Termékinformáció</b> .....	<b>44</b>
2.1 Rendeltetésszerű használat .....	44
2.2 Nem rendeltetésszerű használat .....	44
<b>3. Biztonsági előírások</b> .....	<b>44</b>
3.1 Érvényben lévő előírások .....	44
3.2 A dobogó felépítésére és használatára vonatkozó biztonsági előírások .....	44
3.3 A dobogó mozgására vonatkozó biztonsági előírások .....	45
<b>4. Felépítés</b> .....	<b>45</b>
4.1 Általános információ .....	45
4.2 A kerekek felszerelése .....	46
4.3 A dobogó szárainak felszerelése az alaptartóra .....	47
4.4 A korlátok (kétoldali) felszerelése a dobogó száaira.....	48
4.5 A védőkorlát (kétoldali) felszerelése .....	49
4.6 A vízszintes és átlós merevítők (kétoldali) felszerelése .....	50
4.7 A térvédelem felszerelése (kétoldali) .....	51
4.8 A dobogó ballasztolása.....	52

A műszaki változtatások, nyomdahibák és tévedések jogát fenntartjuk; kétség esetén az eredeti német nyelvű szöveg az irányadó. A megadott méretek és tömegek a műszaki rajzok alapján kerültek meghatározásra; a valós méretek és tömegek a tűrések és kerekítések miatt eltérhetnek. Nem mindegyik ábrázolt tartozék, KIEGÉSZÍTŐ és munkaeszköz képezi a szállítási terjedelem részét. A szakszerűtlen kezelésért nem vállalunk felelősséget. Kizárólag eredeti KRAUSE pótalkatrészeket használjon.

# 1. Általános útmutató

A jelen útmutató a KRAUSE Vario kompakt dobogók felépítésére és használatára vonatkozó tudnivalókat ismerteti. Az útmutató fontos biztonsági előírásokat tartalmaz, ezért kérjük, használat előtt gondosan olvassák el azt, és feltétlenül tartsák be a benne foglaltakat.

Néhány felhasználási területnél a teljes biztonság érdekében a terméket különböző elemekkel kell kiegészíteni (pl. ballaszt-súlyok). A megfelelő kiegészítő elemek kiválasztásához kérjük, olvassa el az útmutató megfelelő bekezdését!

Amennyiben a felépítéssel, illetve használattal kapcsolatban bármi kérdése lenne, forduljon a szállítójához.

A jelen útmutatóban szereplő Vario kompakt dobogó műszaki változtatásának jogát fenntartjuk. Az útmutató esetleges nyomdai hibáiért felelősséget nem vállalunk.

## 1.1 A felhasználó felelőssége

A dobogó felhasználója felelősséggel tartozik a következőkért:

- A felhasználó felelős azért, hogy a jelen felépítési és használati útmutató minden felépítésnél, lebontásnál, valamint átépítésnél a helyszínen rendelkezésre álljon.
- A felhasználó felelős a termék felépítésével és lebontásával megbízott személyek jelen útmutató tartalmáról való tájékoztatásáért, külön figyelmet fordítva a biztonsági- és balesetvédelmi előírásokra, valamint az utasítások és előírások betartásáért.
- A felhasználó felelős a termék üzemeltetésére vonatkozó országos, regionális és helyi előírások betartásáért.
- A felhasználó felelős a termék rendeltetészerű használatáért.
- A felhasználó felelős továbbá a jelen felépítési és használati útmutatóban hivatkozott szabályok (irányelvek, rendelkezések, törvények stb.) betartásáért, így garantálva a biztonságos és rendeltetészerű használatot.

## 1.2 Gyártó

A jelen dokumentumban szereplő dobogó gyártója:

KRAUSE-Werk GmbH & Co. KG  
Am Kreuzweg 3  
D 36304 Alsfeld  
Tel.: +49 (0) 6631 795-0  
<http://www.krause-systems.com>



## 1.3 Tanusítványok

Vario kompakt dobogó megfelel a DIN EN 131-2, DIN EN 131-3; DIN EN 131-7 szabványoknak. A termék műszaki jóváhagyását a TÜV SÜD Service GmbH végezte.

## 1.4 Jótállás

A jótállás pontos leírása a szállító értékesítési és szállítási feltételeiben található. Anyaghiba esetén a gyártó az érintett alkatrésze az eladás dátumától számított 10 év garanciát vállal. A gyártó fenntartja magának a jogot, hogy a kifogásolt alkatrészt saját döntése alapján kicserélje vagy kijavítsa. Jótállási igény esetén, az eladás napján érvénybe lévő Felépítési és használati útmutató az irányadó. A jótállási igény nem elfogadható, amennyiben a sérülés a következő okból vagy okokból keletkezett:

- A felépítési és használati útmutató figyelmen kívül hagyása, különös tekintettel a biztonsági utasításokra; a rendeltetészerű használatra vonatkozó előírásokra; a tisztítási, karbantartási utasításokra; a felépítési és lebontási előírásokra.
- Nem megfelelően képzett vagy nem szakszerű oktatásban részesült működtető személyzet esetén.
- Nem eredeti pótalkatrészek és/vagy tartozékok használata esetén.
- Sérült vagy hibás alkatrészek használata esetén.
- A munkamagasság létrával, dobozzal vagy egyéb szerkezettel való megnövelése esetén.

## 1.5 Szerzői – és szomszédos jogok

A felépítési és használati útmutató szerzői joga a gyártót illeti. Bármilyen formájú sokszorosítás, részletekre vonatkozóan is, csak a gyártó jóváhagyásával engedélyezett. A gyártó minden jogot fenntart a szabadalmakra és típusjövahagyásokra. Bármilyen jogsértés kártérítési kötelezettséget von maga után!

## 1.6 Kiadás dátuma

A jelen felépítési és használati útmutató kiadásának dátuma 2024.11.01.

# 2. Termékinformáció

## 2.1 Rendeltetésszerű használat

A jelen felépítési és használati útmutatóban szereplő Vario kompakt dobogó csak az EN 131 szabvány előírásainak megfelelően használható.

Használat előtt kérjük, ellenőrizze, hogy a dobogó a felépítési és alkalmazási útmutatóban leírtak szerint lett felépítve és minden szükséges biztonsági intézkedést megtettek. A dobogó kibillenésének megakadályozása érdekében ballaszt súlyok használata szükséges.

Kérjük, a maximális terhelésre (150 kg) és maximális munkamagasságra (3,28 m) vonatkozó értékeket ne lépje túl!

## 2.2 Nem rendeltetésszerű használat

A dobogó csak a 2.1 bekezdésben leírtak szerint használható. Az utasításoktól való eltérés a ProdSG értelmében nem rendeltetésszerű használatnak minősül. Ez vonatkozik a jelen felépítési és használati útmutatóban hivatkozott szabványok és irányelvek be nem tartására is.

# 3. Biztonsági előírások

## 3.1 Érvényben lévő előírások

A dobogó felépítésére, lebontására, valamint biztonságos használatára az EN 131-7 szabvány előírásai vonatkoznak.

## 3.2 A dobogó felépítésére és használatára vonatkozó biztonsági előírások

- A dobogó felépítésében, lebontásában és használatában csak olyan személyek vehetnek részt, akik a felépítési és használati útmutató utasításait elolvasták és megértették.
- A dobogó típusára meghatározott maximum terhelhetőség túllépése tilos!
- A dobogó felépítéséhez és lebontásához legalább két személyre van szükség.
- A dobogót kizárólag olyan stabil, egyenes felületen lehet felépíteni és használni, amely elbírja a szerkezet súlyát.
- Kérjük, csak a dobogóhoz tartozó eredeti, sérülésmentes alkatrészeket használja.
- Kérjük, használat előtt ellenőrizze az összes alkatrészt, hogy azok megfelelően lettek-e rögzítve és rendeltetésszerűen működnek-e.
- A dobogón ugrálni tilos!
- A korlátokon áthajolni és azoknak támaszkodni tilos!
- Az alaptartót és a ballaszt súlyokat a jelen felépítési és használati útmutató utasításai szerint kell felhelyezni.
- A dobogót kérjük, ne használja a szabadban kedvezőtlen időjárási körülmények között, például esős, vagy erősen szeles időben.
- A fém dobogó vezeti az áramot, ezért kérjük, ne használja áramvezetékek közelében.
- A munkához szükséges szerszámokat és anyagokat kizárólag felülről helyezze a dobogóra. Kérjük, mindenképpen figyeljen a szerszámok és anyagok súlyára, hogy elkerülje a szerkezet túlterhelését. Emelőszervezetek használata tilos!
- A munkaszintre történő feljutás és annak elhagyása csak az erre a célra kialakított feljárón keresztül megengedett.

- A dobogót áthidalóként használni tilos!
- Kérjük, ügyeljen arra, hogy a dobogón ne játsszanak gyerekek.
- A dobogót kérjük, ne használja közvetlenül védelem nélküli ablakok és ajtók mellett.
- A fel- és lejutás mindig arccal a dobogóval szemben történjen
- Felmászáskor mindig kapaszkodjon a dobogó korlátjába.
- Felmászáskor viseljen lapos talpú, zárt cipőt.

### 3.3 A dobogó mozgatására vonatkozó biztonsági előírások

- A dobogó mozgatásakor azon személy nem tartózkodhat, illetve azon anyag sem lehet. A guruló dobogót csak kézzel, akadálymentes, síkfelületen szabad elmozdítani.
- A dobogó bármilyen járművel való mozgatása tilos!
- Kérjük, a mozgatás során tartsa a normál lépéstartást.
- A felületnek, amelyen a dobogót mozgatják, el kell bírnia a szerkezet súlyát.
- A dobogó felfüggesztése tilos!
- A dobogó használata előtt kérjük, ellenőrizze, hogy a dobogó elgurulását megakadályozó biztonsági intézkedések el lettek-e végezve, pl. fékek aktiválása.

## 4. Felépítés

### 4.1 Általános információ

A dobogó felépítését csak akkor szabad megkezdeni, ha a termékinformációkat (2. fejezet) és a biztonsági előírásokat (3. fejezet) alaposan átolvasta. A dobogó felépítéséhez és lebontásához legalább 2 személy szükséges. A dobogó felépítése előtt kérjük, győződjön meg arról, hogy rendelkezésre áll-e minden szükséges alkatrész és szerszám, valamint hogy az alkatrészek nem sérültek-e. Csak a gyártó által gyártott eredeti alkatrészek használata megengedett.

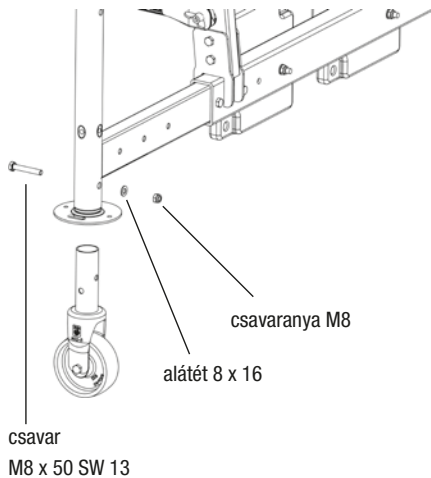
#### **A Felépítési útmutató használatára vonatkozó utasítások**

A jelen felépítési útmutató a dobogó különböző felépítési variációinak a szerelését írja le. Felépítés előtt olvassa el a komplett szerelési útmutatót és ügyeljen az eltérő felépítési variációk közötti különbségekre.

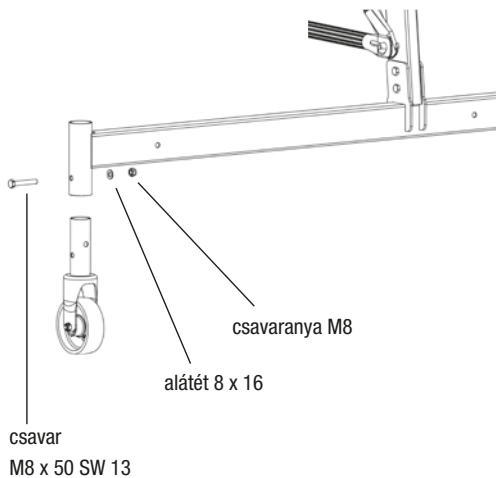
A legfelső munkafelület magasságától függően a stabilitás biztonságának növelése érdekében ballaszt súlyok használata szükséges. Olvassa el az útmutató további pontjaiban az erre vonatkozó utasításokat.

## 4.2 A kerekek felszerelése

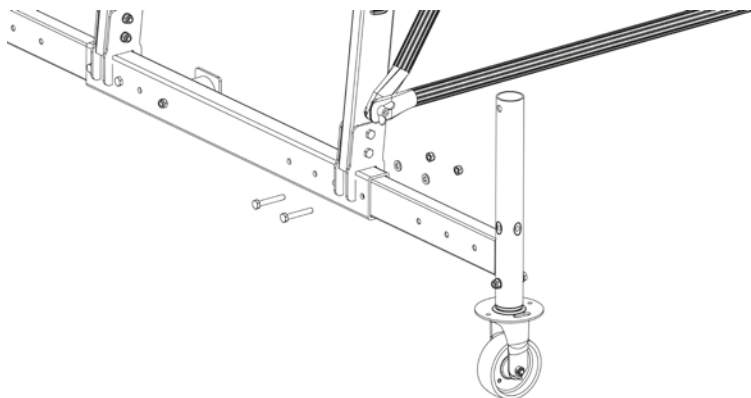
### talplemezzel



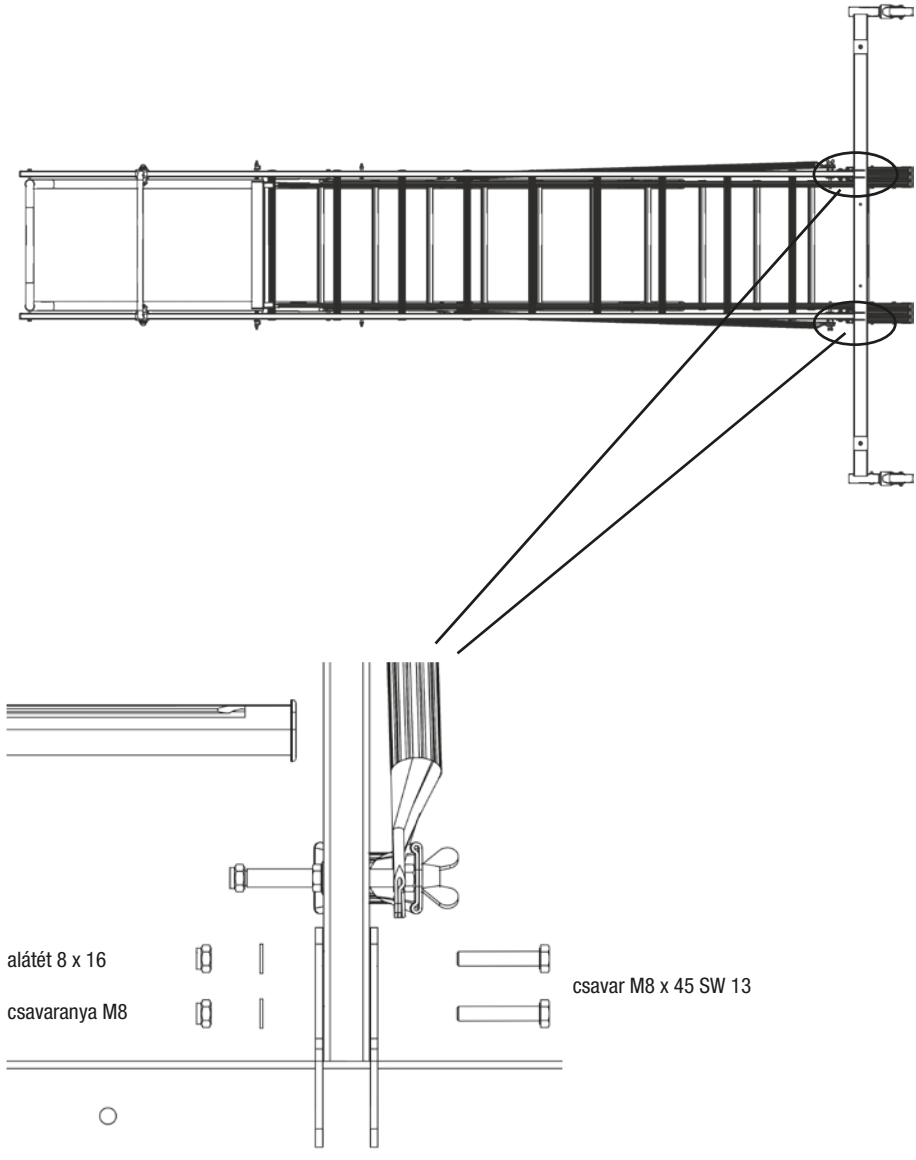
### talplemez nélkül



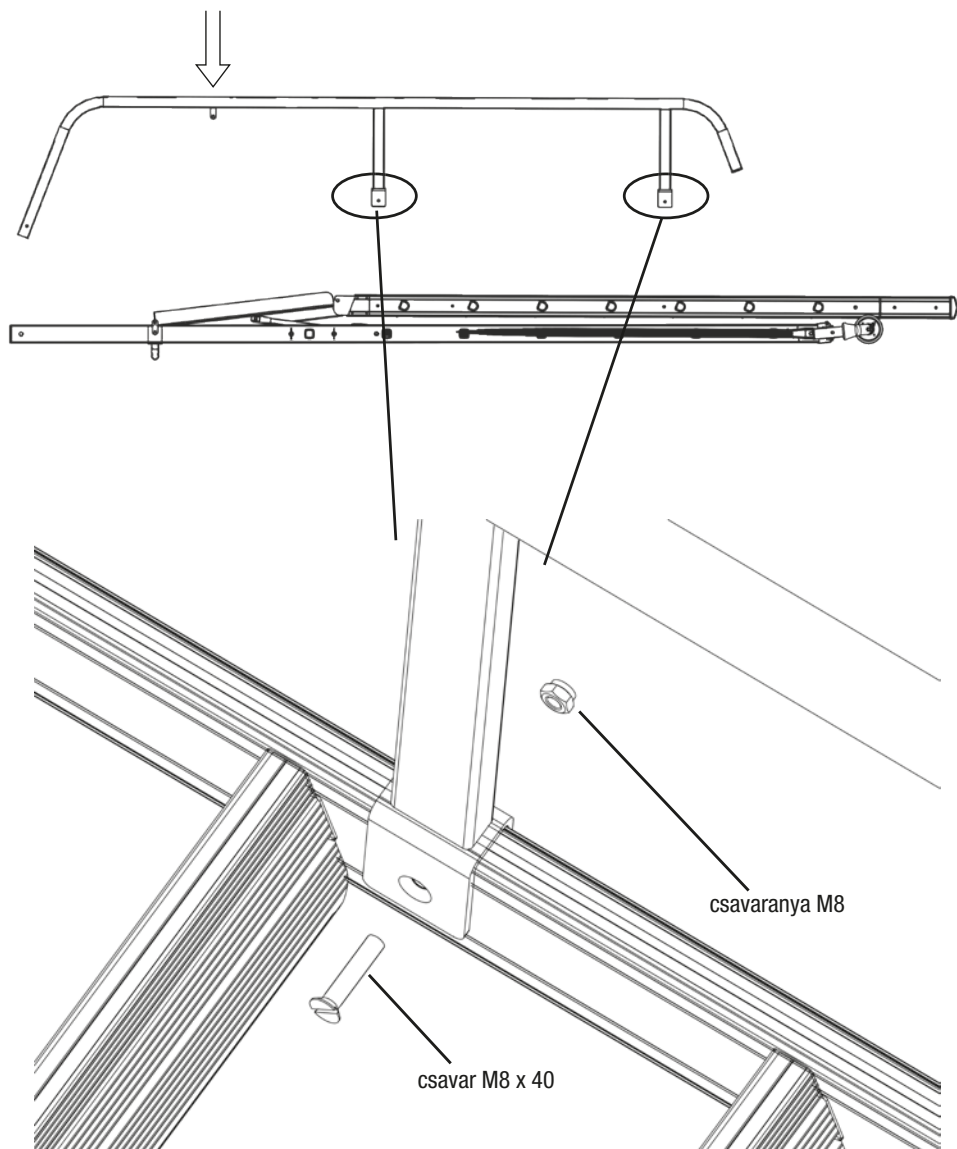
### Az alpartó felszerelése



### 4.3 A dobogó szárainak felszerelése az alaptartóra

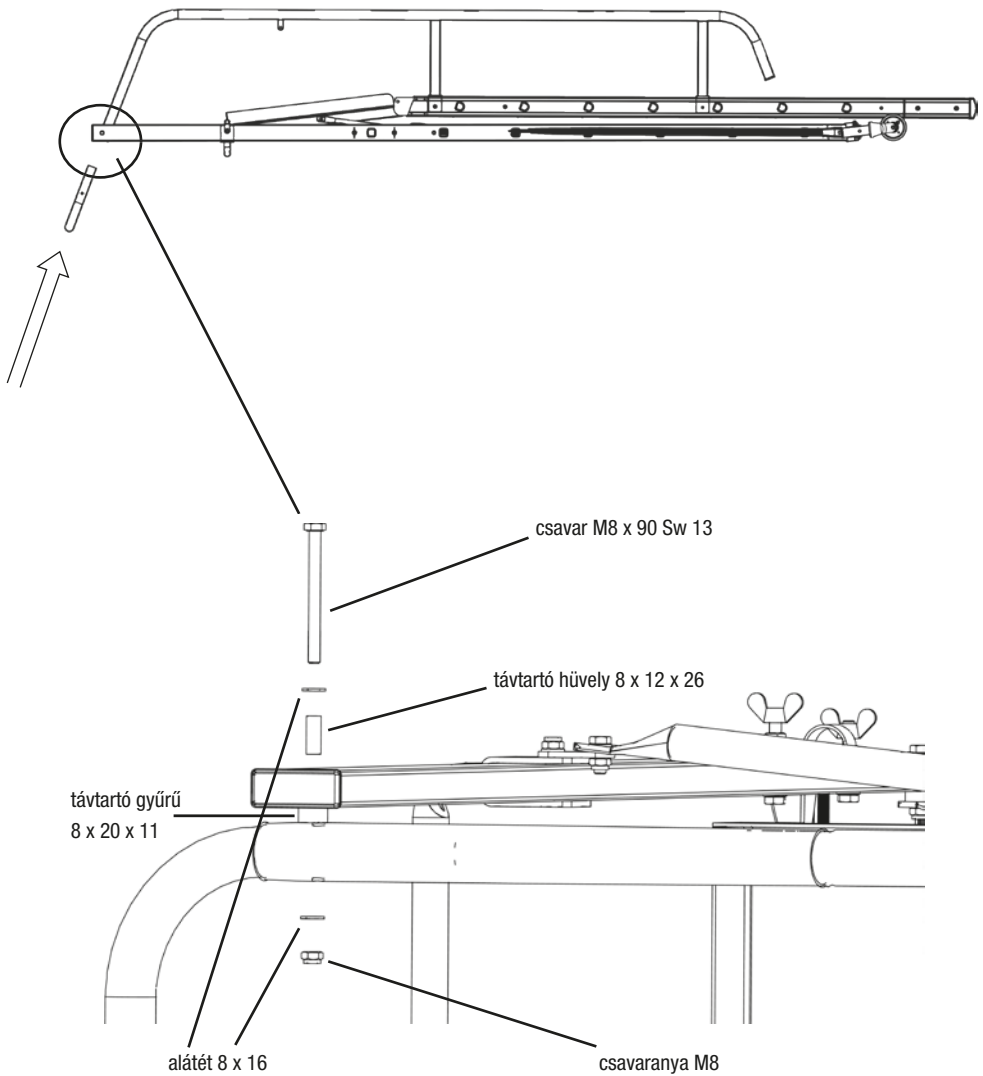


#### 4.4 A korlátok (kétoldali) felszerelése a dobogó száraira

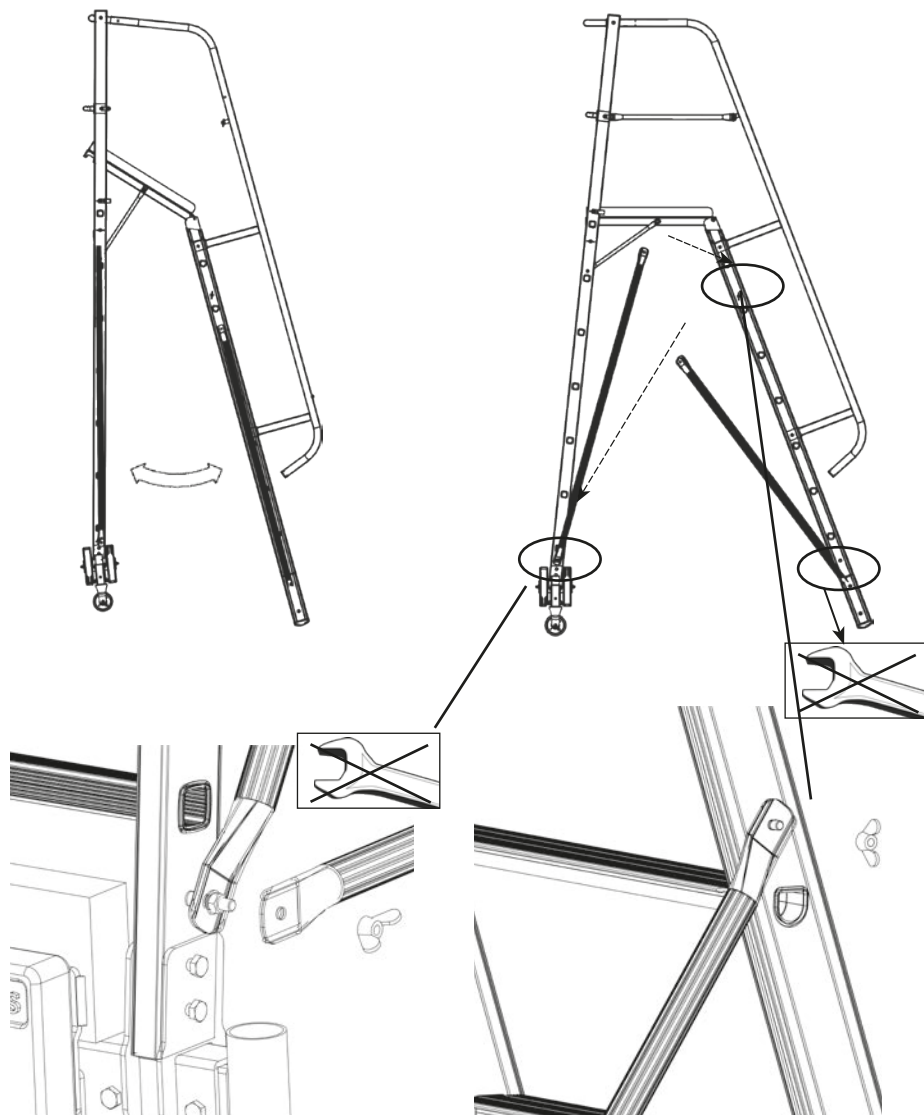




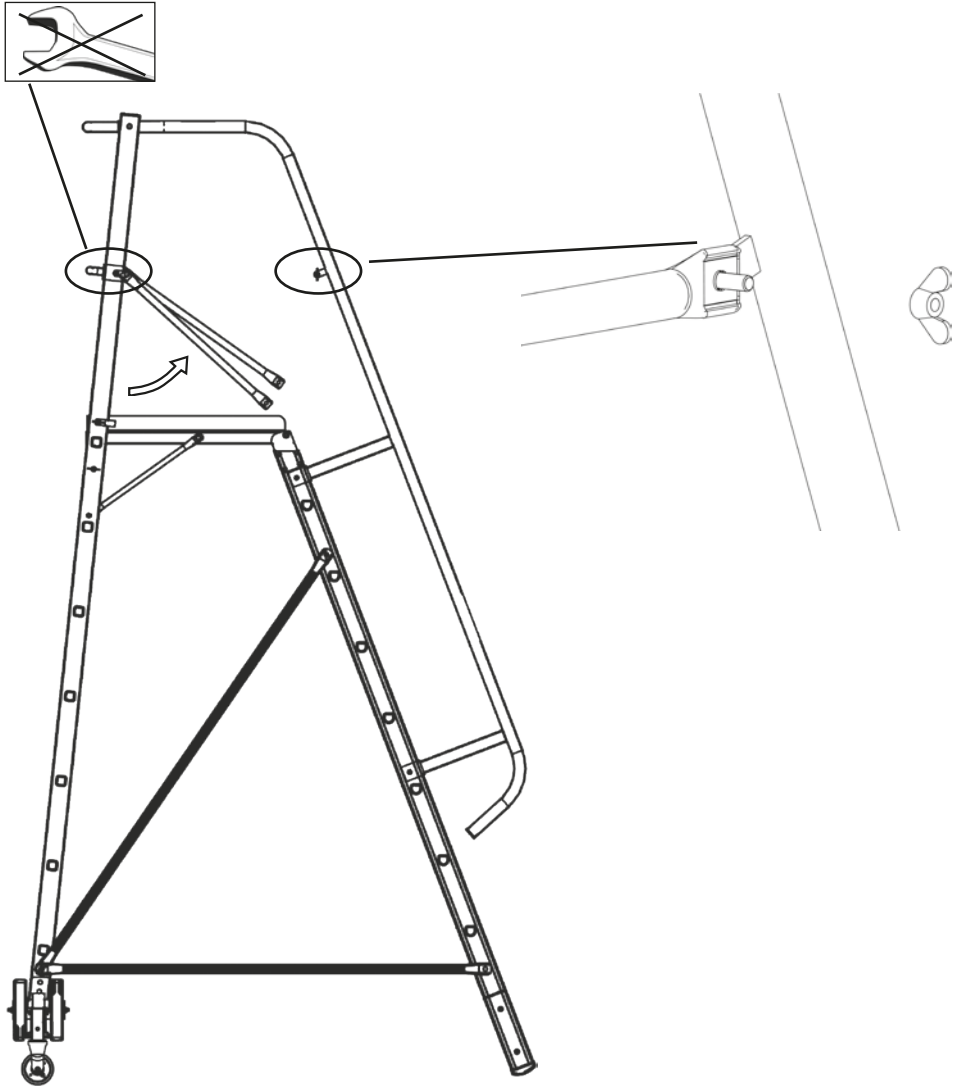
## 4.5 A védőkorlát (kétoldali) felszerelése



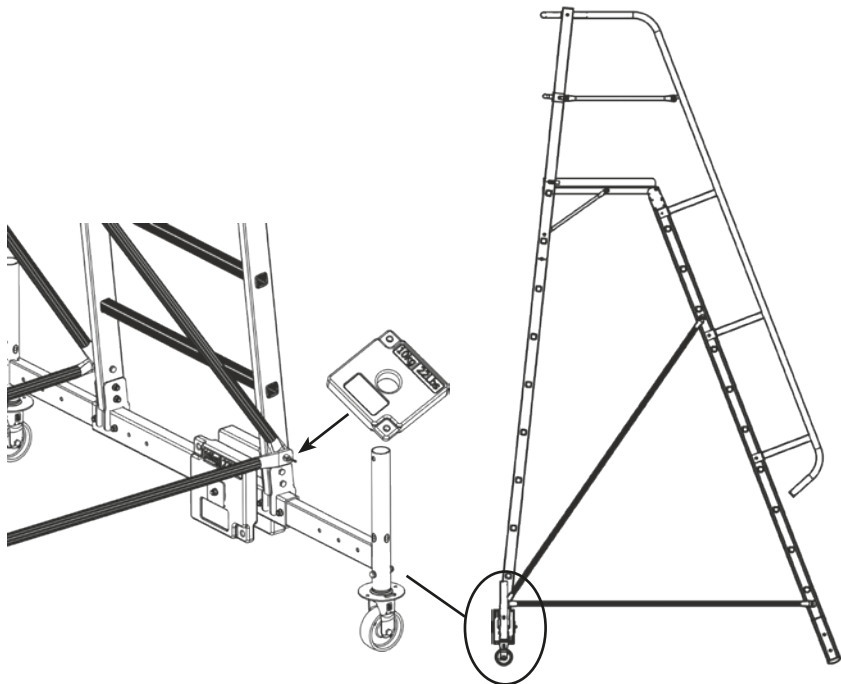
## 4.6 A vízszintes és átlós merevítők (kétoldali) felszerelése



## 4.7 A térdvédelem felszerelése (kétoldali)



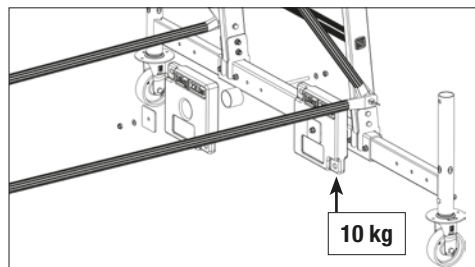
## 4.8 A dobogó ballasztolása



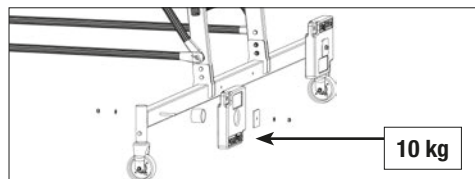
A súlyok felszereléséhez szükséges információkért tekintse meg az alábbi táblázatokat.

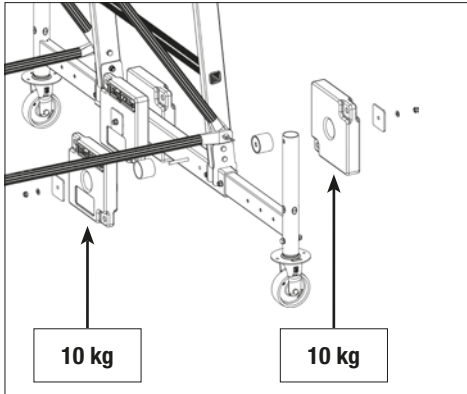
Összsúlyozás: 20 kg		
Cikkszám	Megnevezés	Kitámasztó
833006	5 fokos dobogó	VTr.* 750 mm
833143	8 fokos dobogó	VTr.* 1.365 mm
833150	9 fokos dobogó	VTr.* 1.365 mm

\* VTr. = Kitámasztó típusa



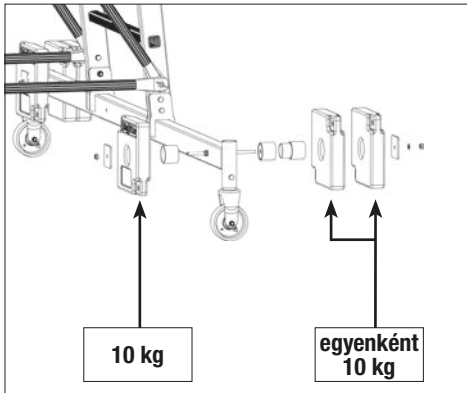
Összsúlyozás: 20 kg		
Cikkszám	Megnevezés	Kitámasztó
833365	12 fokos dobogó	2.000 mm





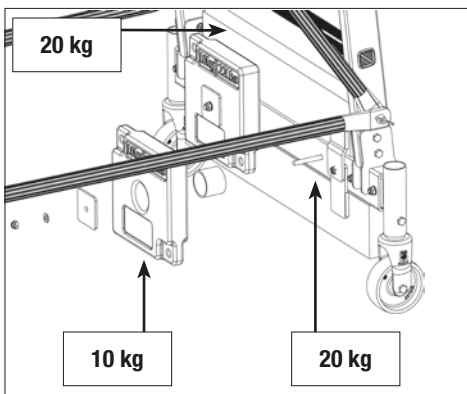
**Összsúlyozás: 40 kg**

Cikkszám	Megnevezés	Kitámasztó
833167	10 fokos dobogó	VTr.* 1.365 mm



**Összsúlyozás: 60 kg**

Cikkszám	Megnevezés	Kitámasztó
833372	14 fokos dobogó	2.000 mm



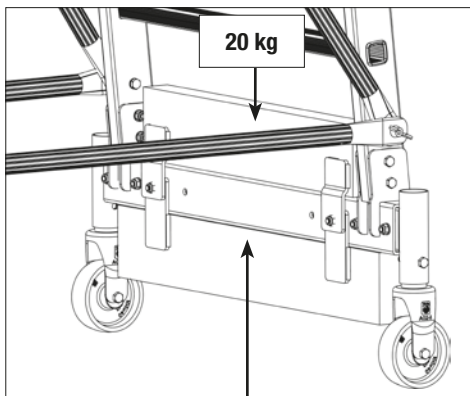
**Összsúlyozás: 60 kg**

Cikkszám	Megnevezés	Kitámasztó
833020	7 fokos dobogó	VTr.* 750 mm
833037	8 fokos dobogó	VTr.* 750 mm

\* VTr. = Kitámasztó típusa

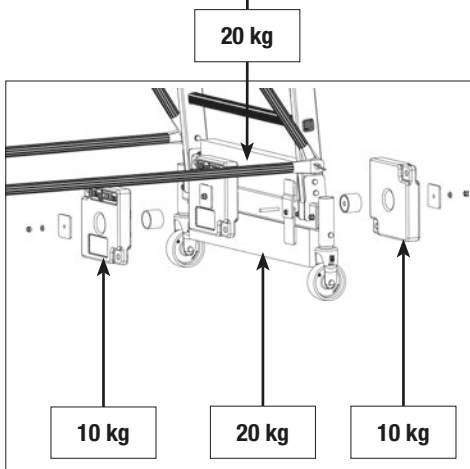
**Összsúlyozás: 40 kg**

Cikkszám	Megnevezés	Kitámasztó
833013	6 fokos dobogó	VTr.* 750 mm


**Összsúlyozás: 80 kg**

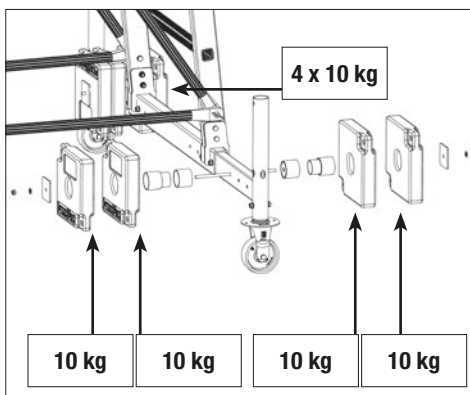
Cikkszám	Megnevezés	Kitámasztó
833044	9 fokos dobogó	VTr.* 750 mm

\* VTr. = Kitámasztó típusa


**Összsúlyozás: 80 kg**

Cikkszám	Megnevezés	Kitámasztó
833174	12 fokos dobogó	VTr.* 1365 mm

\* VTr. = Kitámasztó típusa



# ru Содержание

<b>1. Общие положения</b> .....	<b>56</b>
1.1 Ответственность пользователя .....	56
1.2 Производитель .....	56
1.3 Отметка о проверке .....	56
1.4 Гарантия .....	56
1.5 Права производителя .....	56
1.6 Дата опубликования .....	57
<b>2. Данные о продукции</b> .....	<b>57</b>
2.1 Использование по назначению .....	57
2.2 Использование не по назначению .....	57
<b>3. Требования по безопасности</b> .....	<b>57</b>
3.1 Действующие нормы .....	57
3.2 Требования по безопасности при монтаже и применении .....	57
3.3 Требования безопасности при перемещении лестницы .....	57
<b>4. Монтаж</b> .....	<b>58</b>
4.1 Общие положения .....	58
4.2 Монтаж роликов .....	59
4.3 Монтаж боковин на траверсе .....	60
4.4 Монтаж поручней .....	61
4.5 Монтаж переднего ограждения .....	62
4.6 Монтаж диагоналей и горизонталей (с двух сторон) .....	63
4.7 Монтаж планки (с двух сторон) .....	64
4.8 Балластировка лестницы .....	65

Возможны технические изменения, опечатки и ошибки; в случае сомнений просим обращаться к оригинальному немецкому тексту. Указанные размеры и вес были определены на основании технических чертежей. Реальные размеры и вес могут отличаться. Все показанные аксессуары и рабочее оборудование не входят в комплект поставки. За ненадлежащее обращение ответственность не переносится. Используйте только оригинальные запасные части KRAUSE.

## 1. Общие положения

Данная инструкция описывает монтаж и демонтаж, а также применение платформы VARIO. В ней приведены указания по технике безопасности. Прочитайте инструкцию перед использованием внимательно и ознакомьтесь с правилами техники безопасности. В некоторых случаях, по соображениям безопасности, необходимы дополнительные части (например, балластный груз). Для принятия решения, когда эти компоненты необходимы, пожалуйста, прочитайте все разделы инструкции. Если возникнут дополнительные вопросы по поводу монтажа и демонтажа, а также использования лестницы, обратитесь пожалуйста к поставщику. Мы оставляем за собой право на технические изменения в описанных лестницах. Ответственности за опечатки в инструкции по эксплуатации и сборке не несем.

### 1.1 Ответственность пользователя

Владелец лестницы несет личную ответственность и должен обеспечить, что:

- инструкции по эксплуатации и сборке должна сопровождать каждое использование, монтаж, демонтаж и переоборудование лестницы.
- обслуживающий персонал ознакомлен с содержанием инструкции по технике безопасности, а также соблюдает все ее требования
- соблюдаются национальные, региональные и местные правила эксплуатации лестниц с платформой.
- лестница используется только по назначению.
- соблюдаются нормы, изложенные в инструкции по сборке (постановления, законы и т. д.) для обеспечения безопасной работы.

### 1.2 Производитель

Производителем данной лестницы является:

KRAUSE-Werk GmbH & Co. KG  
Am Kreuzweg 3  
D 36304 Alsfeld  
Tel.: +49 (0) 6631 795-0  
<http://www.krause-systems.com>



### 1.3 Отметка о проверке

Лестница с платформой Vario соответствует норме DIN EN 131-1, DIN EN 131-2, DIN EN 131-3. Технический контроль проведен TÜV SÜD Service GmbH.

### 1.4 Гарантия

Точная формулировка гарантии отражается в документах продажи и условиях поставки поставщика. На материальные дефекты производитель предоставляет гарантию сроком 10 лет с момента покупки. Производитель оставляет за собой право по своему усмотрению заменить неисправную часть или отремонтировать ее. Для претензий по гарантии основополагающим является Инструкция, действительная на день продажи. Гарантийные претензии исключаются, если ущерб наступил в следствии одной или более причин:

- незнание или пренебрежение требованиями данной Инструкции, особенно требований по безопасности, целевому и нецелевому использованию, уходу и обслуживанию, монтажу и демонтажу.
- о если персонал недостаточно квалифицирован или информирован.
- о при использовании неоригинальных запасных частей и / или аксессуаров.
- о увеличения рабочей высоты с помощью других предметов.

### 1.5 Права производителя

Все права на Инструкцию по монтажу и применению принадлежат производителю. Все виды копирования, даже частично, допускаются только с разрешения производителя. Производитель оставляет за собой все права на предоставление патента. Нарушители будут обязаны возместить убытки.



## 1.6 Дата опубликования

Дата выхода настоящей инструкции 2024-11-01.

## 2. Данные о продукции

### 2.1 Использование по назначению

Лестница, описанная в настоящей Инструкции, должна быть использована только в соответствии с требованиями нормы EN 131.

Перед использованием убедитесь, что все необходимые меры безопасности приняты и лестница установлена правильно и в соответствии с данной инструкцией. Лестница должна быть обеспечена балластами против опрокидывания.

Макс. нагрузка 150 кг и высота платформы 3,28 м не должны превышать.

### 2.2 Использование не по назначению

Лестница может использоваться только по назначению, указанному в пункте 2.1. Инструкции. Несоблюдение этого правила считается неправильным использованием лестницы. Это также относится и к игнорированию требований и указаний, перечисленных в настоящей Инструкции по эксплуатации и монтажу.

## 3. Требования по безопасности

### 3.1 Действующие нормы

При монтаже, демонтаже и применении лестницы действует норма EN 131-7.

### 3.2 Требования по безопасности при монтаже и применении

- монтаж, демонтаж и использование должен проводиться лицами, ознакомленными с Инструкцией.
- не должна превышать допустимая для соответствующего типа лестницы нагрузка.
- для монтажа и демонтажа необходимы минимум 2 человека.
- монтаж и использование должны проводиться на плоских и стабильных монтажных поверхностях, которые смогут выдержать вес лестницы.
- можно использовать только исправные оригинальные запасные части.
- перед использованием трапа все компоненты должны быть проверены на правильность сборки и функционирования.
- запрещены прыжки на платформе лестницы.
- запрещено свешиваться или облакачиваться находясь на лестнице
- траверсы и балластные грузы должны быть установлены в соответствии с данной Инструкцией.
- не используйте лестницу на открытом месте при неблагоприятных погодных условиях.
- металлические лестницы проводят электричество, не используйте их в непосредственной близости от линий электропередач.
- важно, чтобы вес инструментов и материалов не перегружал лестницу.
- не используйте лестницу в непосредственной близости от дверей и окон, если это не безопасно.
- поднимайтесь и спускайтесь лицом к лестнице.
- поднимаетесь по лестнице в нескользящей обуви.

### 3.3 Требования безопасности при перемещении лестницы

- Запрещено перемещать лестницу, если на платформе есть материал или люди.
- Лестница может перемещаться вручную и только на твердой, плоской поверхности.
- Запрещено передвижение с помощью других транспортных средств.

- При перемещении нормальная скорость ходьбы не должна быть превышена.
- Поверхность, на которой перемещается лестница, должна выдерживать вес лестницы.
- Запрещено подвешивание лестницы.
- Перед использованием убедитесь, что были приняты все необходимые меры предосторожности от случайного движения лестницы.

## 4. Монтаж

### 4.1 Общие положения

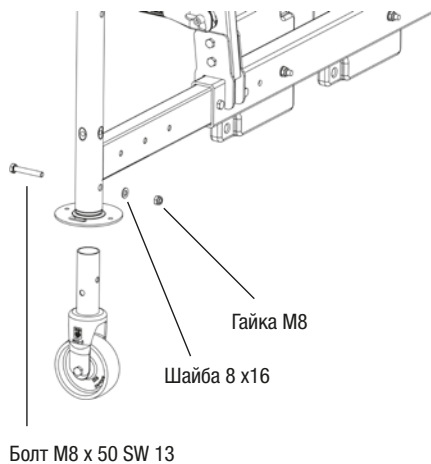
Монтаж начинается только тогда, когда инструкция (раздел 2), а также правила техники безопасности (раздел 3) были полностью прочитаны. Для монтажа и демонтажа необходимы минимум 2 человека. Перед монтажом должно быть обеспечено, чтобы все необходимые для монтажа элементы и инструментов доступны и не повреждены. Разрешается использовать только оригинальные запасные части от производителя.

Примечание для использования инструкции по сборке.

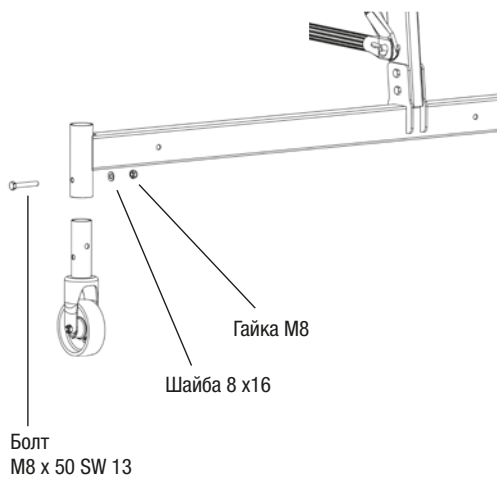
Инструкция по монтажу описывают сборку различных вариантов лестницы. Перед тем, как собрать лестницу обратите внимание на различия между видами лестниц. В зависимости от высоты лестницы для повышения стабильности используется различный вес балласта. Пожалуйста обратите внимание на информацию данного руководства.

## 4.2 Монтаж роликов

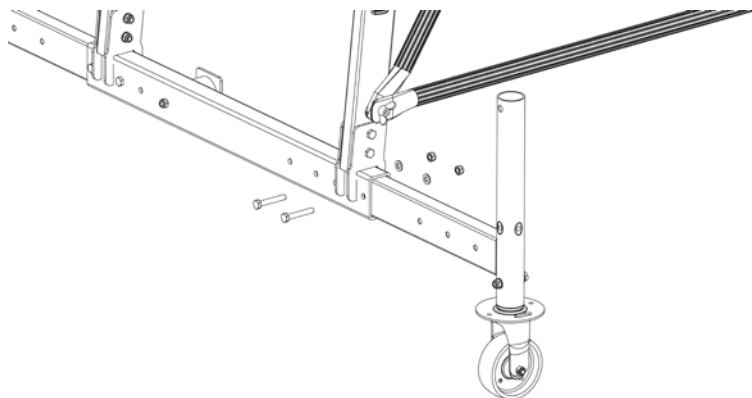
### с опорной пятой



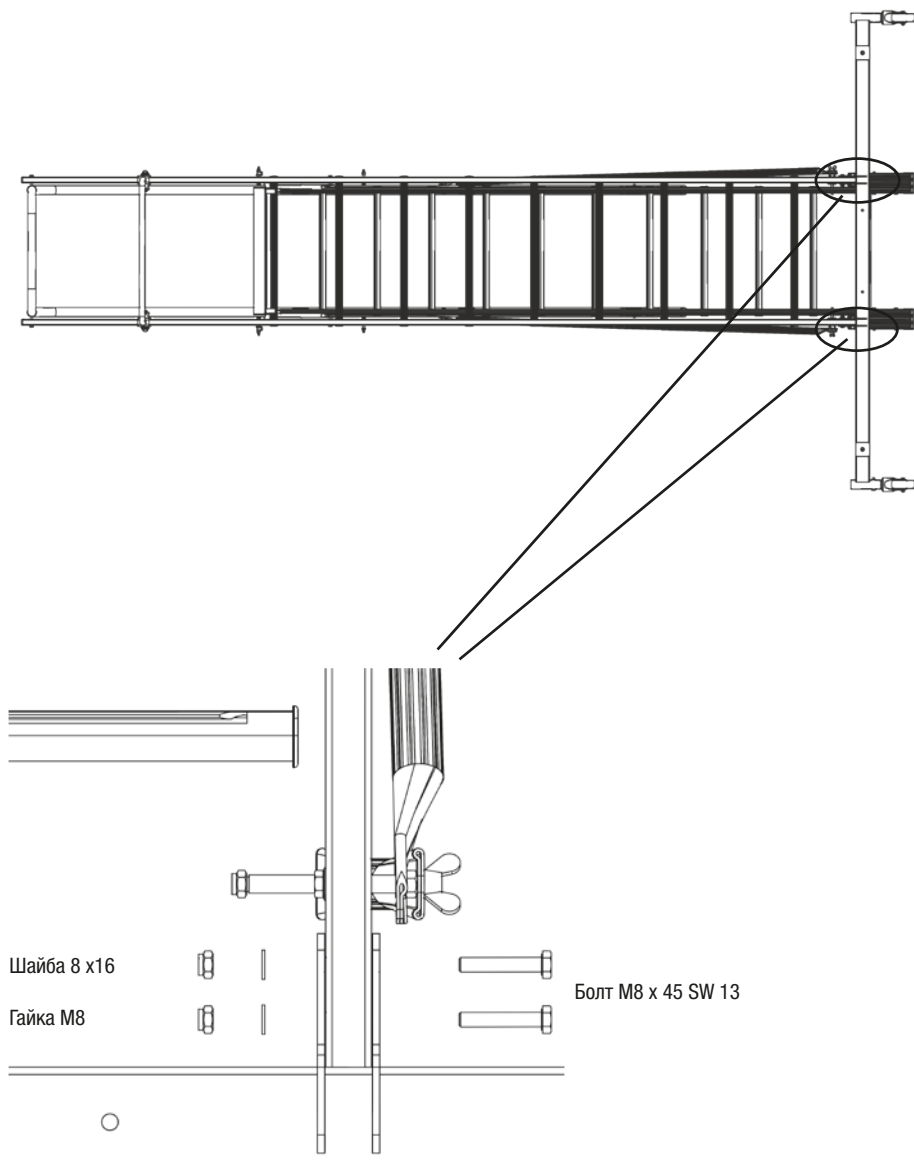
### без опорной пяты



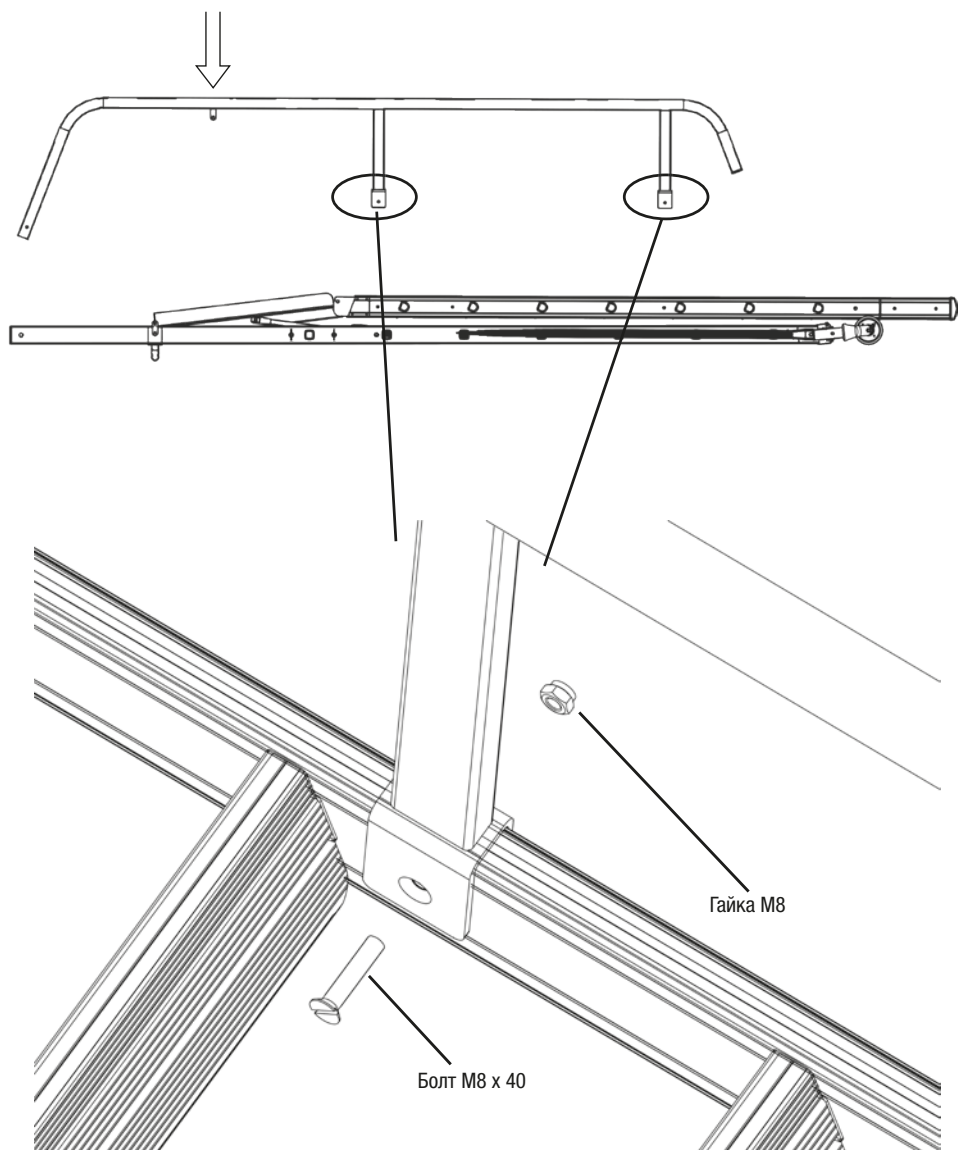
## Монтаж траверсы



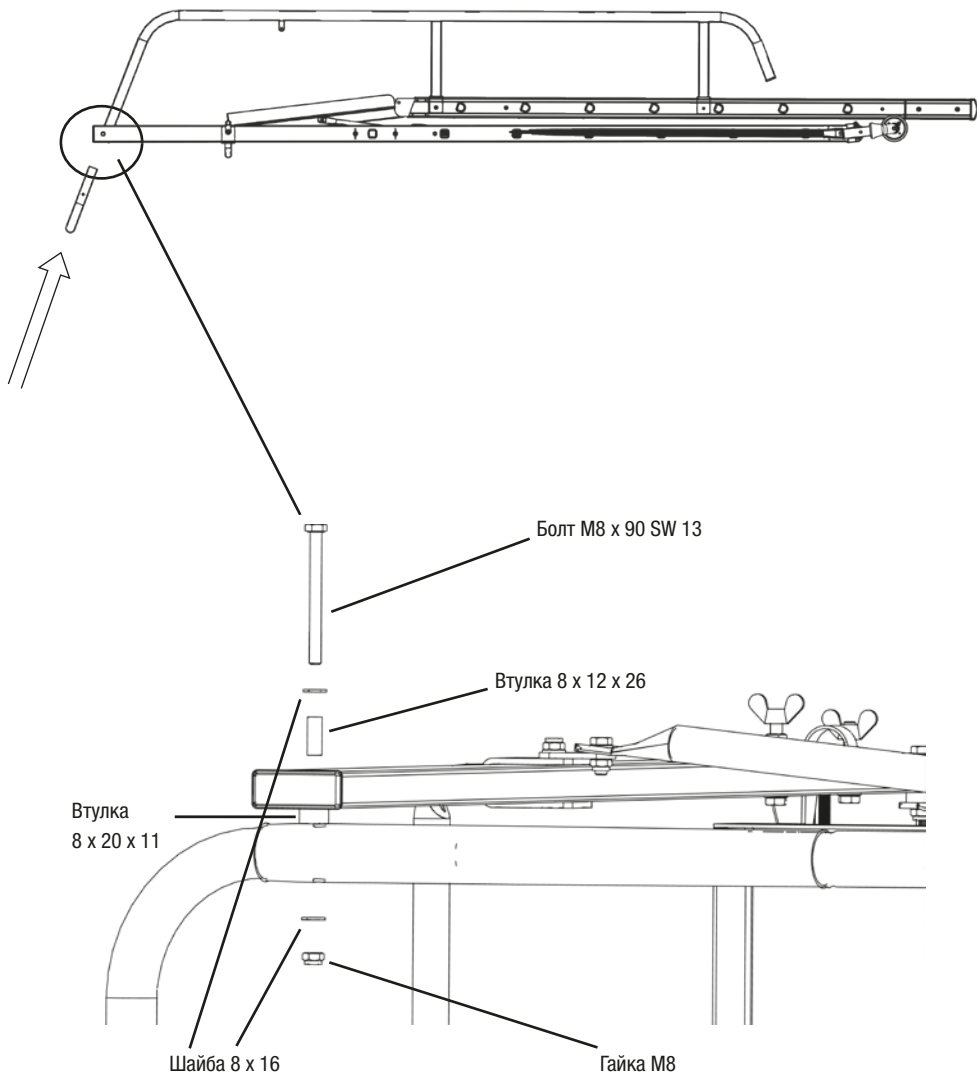
### 4.3 Монтаж боковин на траверсе



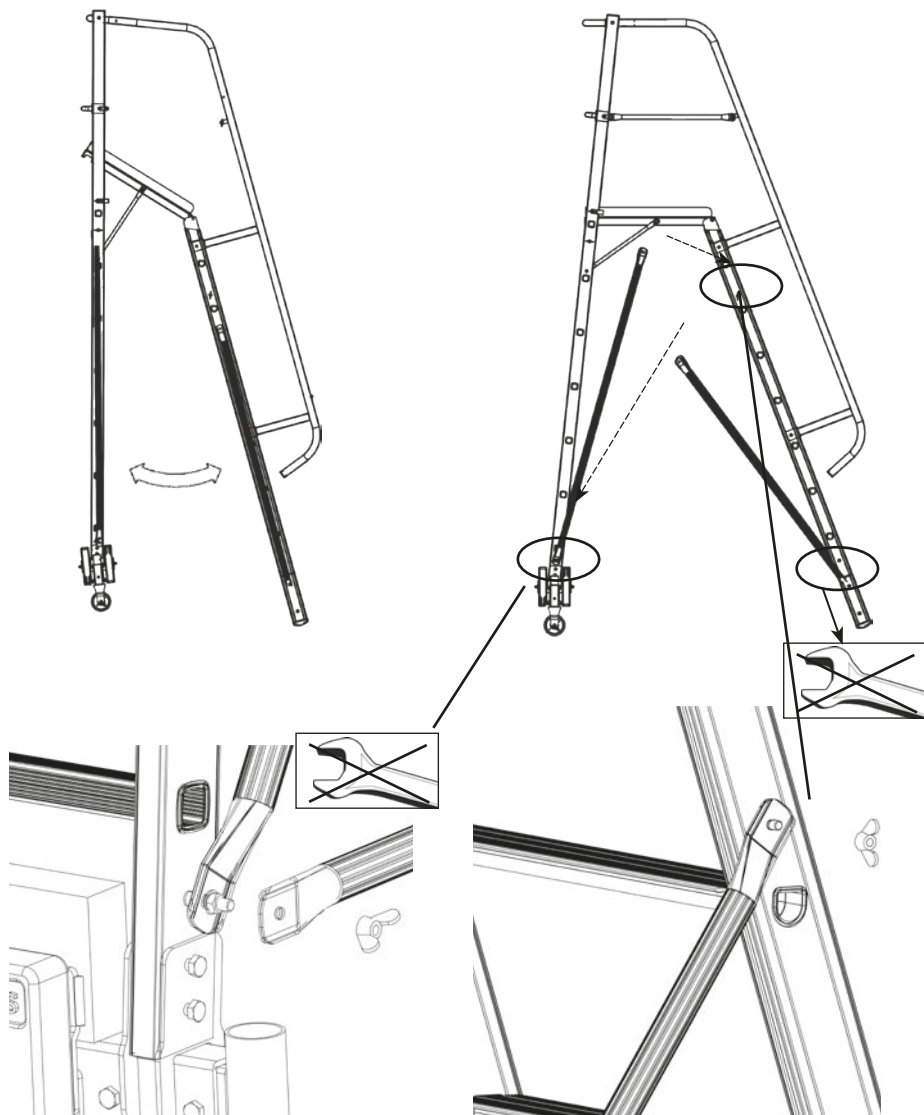
## 4.4 Монтаж поручней



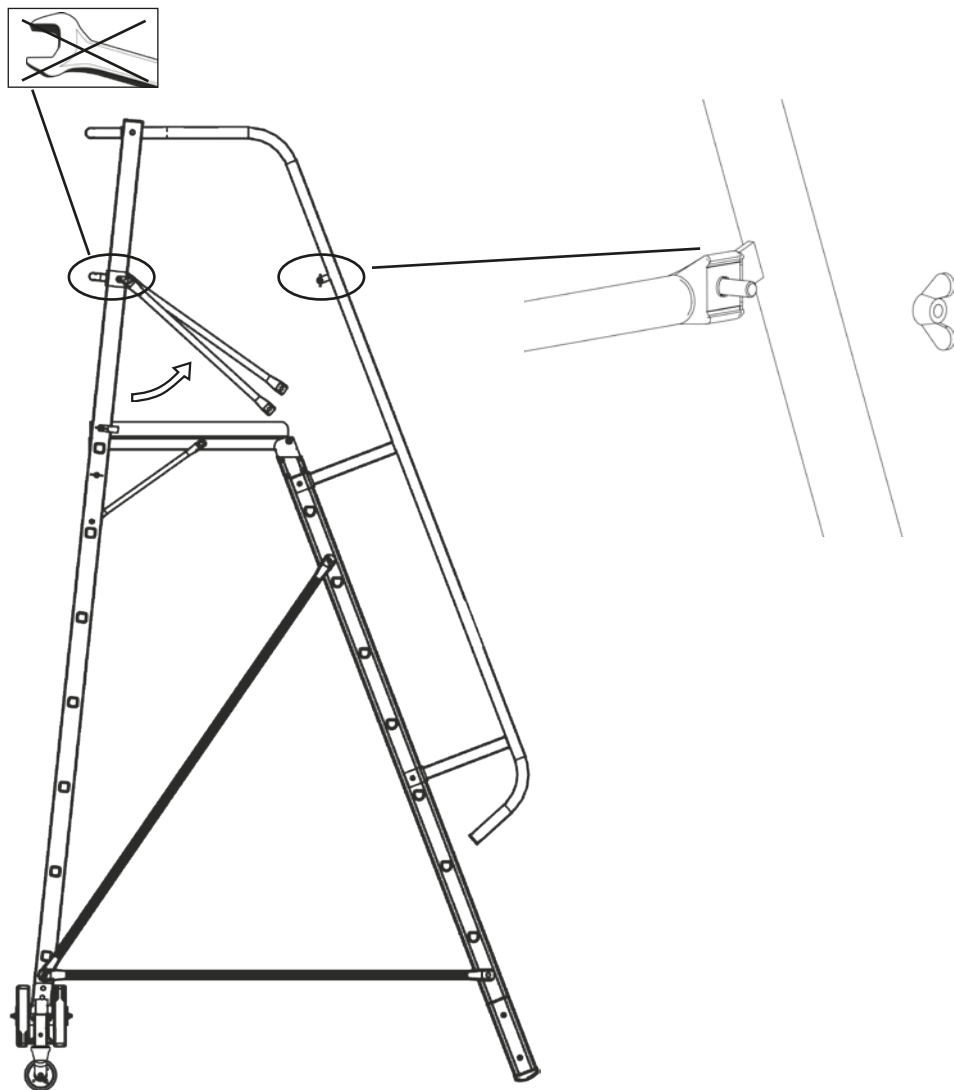
## 4.5 Монтаж переднего ограждения



## 4.6 Монтаж диагоналей и горизонталей (с двух сторон)

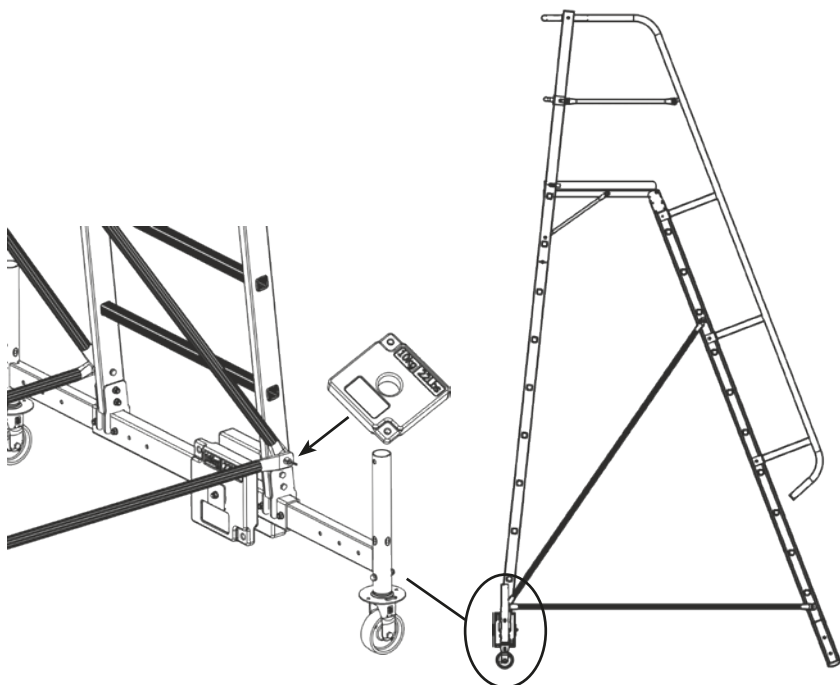


## 4.7 Монтаж планки (с двух сторон)





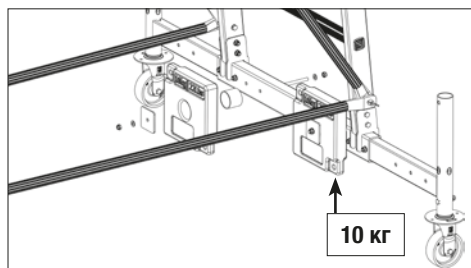
## 4.8 Балластировка лестницы



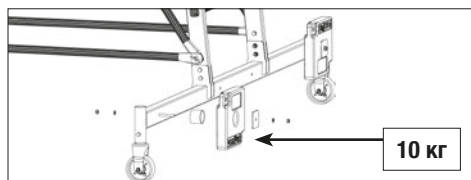
Для расчета балластировки пользуйтесь таблицей

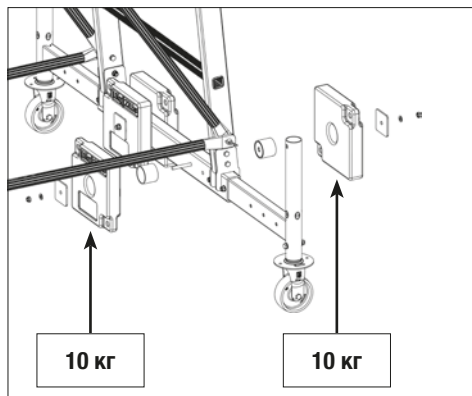
Балластировка: 20 кг		
№ арт.	Наименование	Траверса
833006	Лестница с платформой 5 ступеней	VTр.* 750 мм
833143	Лестница с платформой 8 ступеней	VTр.* 1.365 мм
833150	Лестница с платформой 9 ступеней	VTр.* 1.365 мм

\* VTр. = Траверса VARIO

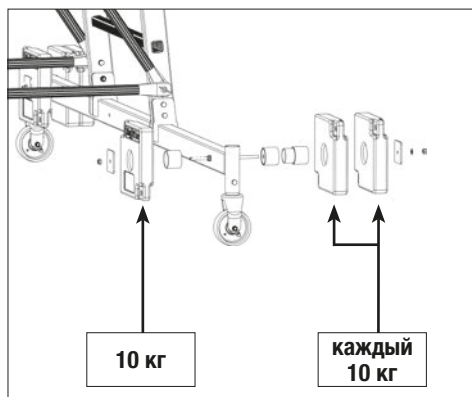


Балластировка: 20 кг		
№ арт.	Наименование	Траверса
833365	Лестница с платформой 12 ступеней	2.000 мм

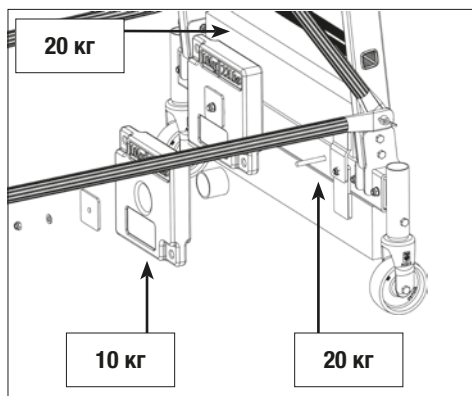



**Балластировка: 40 кг**

№ арт.	Наименование	Траверса
833167	Лестница с платформой 10 ступеней	VTг.* 1.365 мм


**Балластировка: 60 кг**

№ арт.	Наименование	Траверса
833372	Лестница с платформой 14 ступеней	2.000 мм

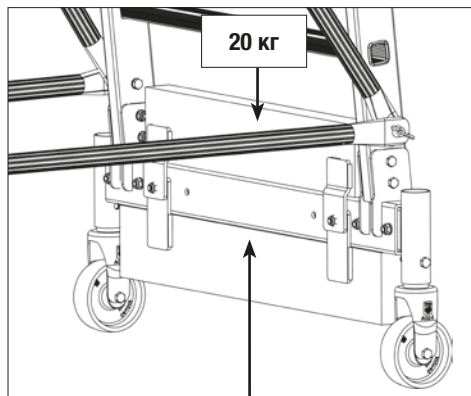

**Балластировка: 60 кг**

№ арт.	Наименование	Траверса
833020	Лестница с платформой 7 ступеней	VTг.* 750 мм
833037	Лестница с платформой 8 ступеней	VTг.* 750 мм

\* VTг. = Траверса VARIO

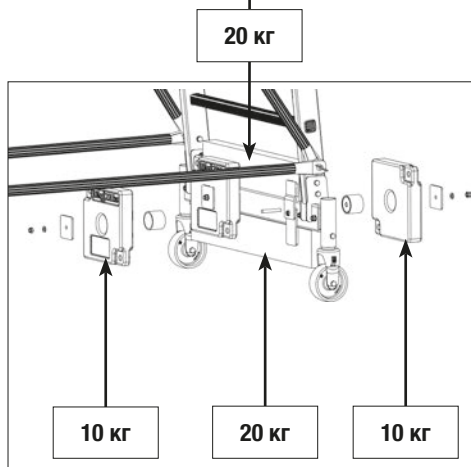
**Балластировка: 40 кг**

№ арт.	Наименование	Траверса
833013	Лестница с платформой 6 ступеней	VTр.* 750 мм

**Балластировка: 80 кг**

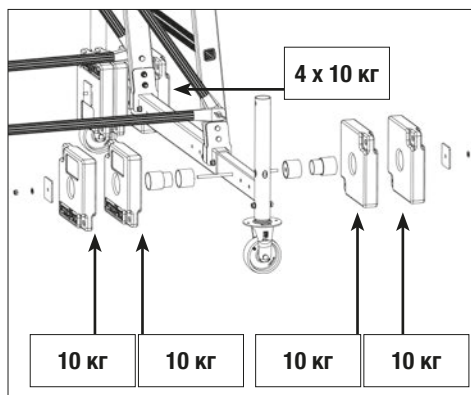
№ арт.	Наименование	Траверса
833044	Лестница с платформой 9 ступеней	VTр.* 750 мм

\* VTр. = Траверса VARIO

**Балластировка: 80 кг**

№ арт.	Наименование	Траверса
833174	Лестница с платформой 12 ступеней	VTр.* 1.365 мм

\* VTр. = Траверса VARIO





# STABILO®

Professional



**KRAUSE-Werk GmbH & Co. KG**  
Am Kreuzweg 3  
D-36304 Alsfeld  
Tel.: +49 (0) 6631 795-0  
E-Mail: info@krause-systems.de



**KRAUSE-Systems AG**  
Chrümble 9  
CH-5623 Boswil  
Tel.: +41 (0) 56 666 90 50  
E-Mail: info@krause-systems.ch



**KRAUSE Kft.**  
H-2030 Érd  
Tolmács u. 7.  
Tel.: +36 (06) 23 521 130  
E-Mail: info@krause-systems.hu



**KRAUSE Sp. z o.o.**  
ul. Stalowa 10  
PL - 58- 100 Świdnica  
Tel.: +48 (74) 851 88 00  
E-Mail: info@krause-systems.pl



**TOO „KPAV3E-CHCTEMC“**  
KZ-010000, г. Астана  
шоссе Коргалжын 19,  
БЦ „Коргалжын“, офис 404 А  
Тел +7 (7172) 57 67 98  
E-Mail: info@krause-systems.com.kz

[www.krause-systems.com](http://www.krause-systems.com)

