

Einzelteile Regalleitern



STABILO Professional
Kopffahrwerk System T-Schiene
 + Passend für T-Schienenanlage
 Art.-Nr. 815262



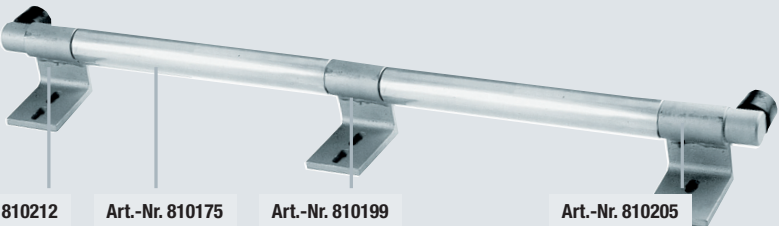
STABILO Professional
Kopffahrwerk System Rundrohr
 + Passend für Alu-Rundrohr-Schienenanlage
 Art.-Nr. 815095



STABILO Professional
Federrolle links für Regalleitern
 Art.-Nr. 815163



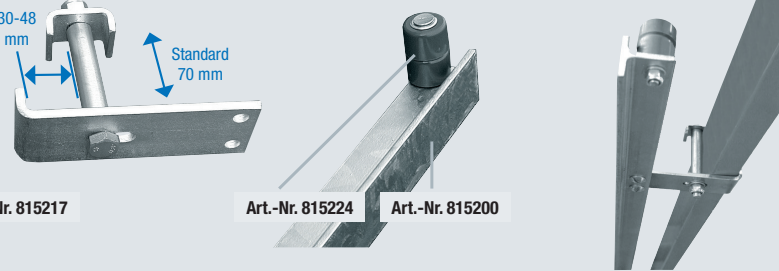
STABILO Professional
Federrolle rechts für Regalleitern
 Art.-Nr. 815156



STABILO Professional
Alu-Rundrohr-Schienenanlage
 + Je ca. 1,00 m ist ein Zwischenhalter vorzusehen

Art.-Nr. 810212 Art.-Nr. 810175 Art.-Nr. 810199 Art.-Nr. 810205

Leichtmetallrohr Ø 30 mm, 3.000 mm lang Art.-Nr. 810175	Leichtmetallrohr Ø 30 mm, 3.000 mm lang, eloxiert Art.-Nr. 810182	Zwischenhalter Art.-Nr. 810199	Halter mit Endanschlag rechts Art.-Nr. 810205	Halter mit Endanschlag links Art.-Nr. 810212
--	--	-----------------------------------	--	---



STABILO Professional
T-Schienenanlage
 + Kein Bohren am Regal
 + Zwischenhalter wird auf das Maß Ihres Regals gefertigt
 + Je ca. 1,00 m ist ein Zwischenhalter vorzusehen

30-48 mm Standard 70 mm

Art.-Nr. 815217 Art.-Nr. 815224 Art.-Nr. 815200

T-Schiene, Stahl verzinkt 3.000 mm lang Art.-Nr. 815200	Zwischenhalter Art.-Nr. 815217	Endanschlag links/rechts Art.-Nr. 815224	Lasche für Profilstoß (verbindet T-Schienen miteinander) Art.-Nr. 815279
--	-----------------------------------	---	---



STABILO Professional
Alu-Handlauf
 + Zum nachträglichen Anbau an Sprossen- und Stufen-Anlegeleitern sowie Stehleitern
 + Lieferung incl. Befestigungsmaterial

8-10 Stufen 11-18 Stufen
 Art.-Nr. 817327 Art.-Nr. 817334



STABILO Professional
Alu-Haltestange
 + Einschiebbar
 + Mit Befestigungslasche

Art.-Nr. 817341